

## Technische Informationen

Architects and engineers specifications

### D15-3

15-Inch, 500Watt  
3-Way Compact  
Speaker System

#### Features:

- **High-Power Light-Weight Fullrange Cabinet, 24kg only**
- **Polypropylene Enclosure**
- **90° x 50° Constant-Q HF Horn**
- **Neodymium DND 15400 Woofer**
- **Voice Coil Tracking Protection**



**Wir weisen ausdrücklich darauf hin, dass bei gehängten Lautsprecherboxen die einschlägigen Sicherheitsbestimmungen zu beachten sind. Es muss unbedingt qualifizierte Fachberatung in Anspruch genommen werden!**

**We expressly point out that the relevant safety regulations must be observed for „flying“ loudspeaker systems. It is imperative that qualified expert advice is sought.**

#### WARNING:

**THIS LOUDSPEAKER SYSTEM CAN PERMANENTLY DAMAGE HEARING!  
USE EXTREME CARE WHEN SETTING SOUND PRESSURE LEVELS!**

#### DANGER:

**CONSULT A CERTIFIED STRUCTURAL ENGINEER BEFORE ANY ATTEMPT TO SUSPEND THIS LOUDSPEAKER! LOUDSPEAKER CAN FALL FROM IMPROPER SUSPENSION, RESULTING IN SEVERE INJURY AND DAMAGE OF PROPERTY. DO NOT SUSPEND OR MOUNT ANY OTHER PRODUCT OR DEVICE FROM THIS LOUDSPEAKER ENCLOSURE! USE GRADE 5 HARDWARE OR BETTER ONLY!**

#### Specifications

TYPE / NAME	D 15-3
Order No.	D113084
Cabinet	Full-Range
Configuration	Passive 3-Way
Nominal impedance	8 Ohms
Rated power RMS	500 Watts
Program power	1000 Watts
Peak power	2000 Watts
SPL 2.83 V / 1m 1W / 8 Ohm	100 dB
Max. SPL 1m (calculated with peak power)	133 dB
Frequency range (-10dB )	
Full range	50 Hz - 18kHz
Frequency range (-10dB ) measured with DSP 244 preset	
Coverage angle 1 kHz -6dB	120° Conical
Coverage angle 10kHz -6dB	90° * 50°
Passive crossover frequency	700Hz, 4kHz
Active crossover frequency	
Voice coil tracking protection	Yes
Component HIGH	Electro-Voice DH-3
Order No.	
Component MID	DYNACORD DND 6120 Neodymium
Order No.	
Component LOW	DYNACORD DND 15400 Neodymium
Order No.	
Connectors Full-Range	1+, 1-
Wired through	2+, 2-
Connector model	Speakon 2x NL4 MPR
Dimensions (WxHxD) mm	446.4 x 685.2 x 413.0
Shipping weight	26 kg
Net weight	24 kg
Enclosure material	Heavy Duty Polypropylene
Finish	
Grille	Powder coated steel, Acoustic Foam
Handles	1
Ancra Tracks	0
Webbing strap point	0
Front cover	0
Castors	0
Warranty	36 Month

## BESCHREIBUNG

DYNACORD erfüllt mit der neu entwickelten D15-3 lang gehegte Kundenwünsche nach einem extrem leichten, mechanisch robusten 15" 3-Weg Kunststoffkabinett für professionelle portable und festinstallierte Beschallungsanwendungen für kleine und mittelgroße Events. Umfangreiches Montagezubehör und eine zurückhaltende optische Gestaltung des Kabinetts ermöglichen den problemlosen Einsatz auch in kritischen Anwendungen für Festinstallationen.

Das Gehäuse ist aus Polypropylen gefertigt und widersteht härtesten Anforderungen bei Transport und Einsatz. Die D15-3 ist mit dem DYNACORD DND15400 Neodym Lautsprecher für den Bassbereich ausgestattet. Für den Mitteltonbereich wird ein extrem klirrarmer DYNACORD DND 6120 Neodym Membranlautsprecher verwendet der durch seine konische Abstrahlcharakteristik mit 120° Öffnungswinkel eine extrem natürliche Wiedergabe der Vocals ohne jegliche Ausrichtungsprobleme garantiert. Das Constant Directivity Hochtontorn mit nominalen Abstrahlwinkeln von 90°\*50° (Horizontal\*Vertikal) ist CAD-optimiert in die Schallwand integriert und mit dem DH 3 Treiber von Electro-Voice ausgestattet. Mit einer Belastbarkeit von 500W (Continuous), 1000W (Program) und 2000W (Peak), einem Maximalschallpegel von 130dB und einem Übertragungsbereich von 50Hz - 18kHz eignet sich die D15-3 hervorragend sowohl als Fullrange Kabinett als auch als Mittel-Hochtonteil in hochklassigen aktiven und passiven Satellitensystemen. Die Frequenzweiche ist auf große Reichweite bei gleichmäßiger Abstrahlcharakteristik hin optimiert und gestattet den Einsatz der D15-3 auch unter ungünstigen akustischen Umgebungsbedingungen.

Die D15-3 kann, neben ihrer Verwendung als Full-Range Box, mit exzellenten Beschallungsergebnissen an geeignete passive Subwoofer mit eingebautem Tiefpassfilter, wie beispielsweise dem DYNACORD SUB 118 Subwoofer, ohne zusätzlichen Verstärker oder Frequenzweiche direkt parallel angeschlossen werden.

Die Lautsprecherkomponenten sind durch die vollelektronische VOICE COIL TRACKING PROTECTION und Halogenprotectoren gegen thermische Überlastung präzise geschützt. Extrem leistungsstarke Endstufen bis zu 2000W an 8 Ohm können deshalb zur Erzielung größtmöglicher Dynamik als Antrieb verwendet werden ohne daß, auch bei Fehlbedienung, eine thermische Überlastung der Schwingspulen auftreten kann. Im Überlastungsfall wird die Leistung ‚weich‘ auf sichere Werte reduziert. Störend wahrnehmbare Abschaltvorgänge wie bei herkömmlichen Protections treten also nicht auf.

Die Frontabdeckung ist in schwarzem Akustikschaum auf einem robusten, pulverbeschichteten Stahlgitter ausgeführt. Die SPEAKON Buchsen im Anschlußfeld sind versenkt eingebaut, so daß das D15-3 Kabinett auch in räumlich beengten Positionen betrieben werden kann. Das multifunktional geformte Gehäuse erlaubt den problemlosen Einsatz auch in Monitorapplikationen bei denen ein im Vergleich zu typischen Monitorlautsprechern erweiterter Bassbereich gefordert ist. Ein stabiler Tragegriff und der eingebaute Hochständer Einsatz ermöglichen einen bequemen Transport und optimale Aufstellung zum Publikum.

## DESCRIPTION

With the newly designed D15-3, DYNACORD fulfills a longtime customer demand for a light-weight, extremely robust high-performance professional 15" 3-way plastic cabinet for use in professional, portable and fixed install sound reinforcement applications.

With a variety of suspension accessories and conservative cosmetics, the D15-3 is also ideally suited to be used in demanding fixed installations.

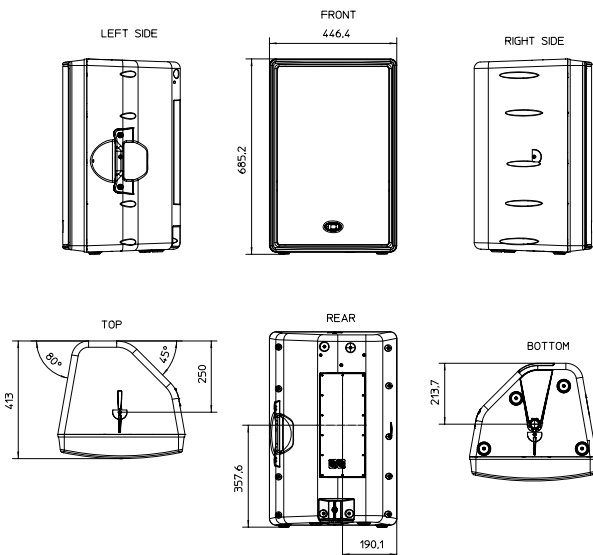
The cabinet is manufactured from Polypropylene and therefore is extremely resistant against abuse on the road. For low frequencies a DYNACORD DND 15400 Neodymium cone transducer is used. The midrange is projected from the ultra-low distortion DYNACORD DND 6120 Neodymium cone transducer with a conical radiation pattern of 120°. The DND 6120 guarantees excellent intelligibility without any necessity of precise aiming. The Electro-Voice DH 3 driver is used for the projection of the high frequencies. The Constant-Directivity HF horn has been integrated into the baffle by CAD methods. The nominal coverage angle of the cabinet is 90°\*50°, horizontal\*vertical, respectively.

Power handling of the cabinet is 500W (continuous), 1000W (program) and 2000W peak. The maximum sound pressure level is 130dB, the frequency range of the D15-3 is 50Hz to 18kHz. The D15-3 is ideally suited for applications as full-range cabinet or as Mid-Hi cabinet in high-performance small-format active and passive satellite systems. D15-3s can also be used with appropriate passive subwoofers with built-in passive low pass filters, e.g. DYNACORD's SUB 118. The D15-3 can be connected directly to the SUB 118 and no additional sub amp or external crossover network is required. The acoustic results of parallel connected D15-3s and SUB 118s are excellent.

Every transducer is protected against thermal overload with an electronic circuit called VOICE COIL TRACKING PROTECTION or halogen protectors. This circuit senses the terminal voltages of the transducers and simulates the thermal behaviour of the transducers' voice coil. In case of a potential thermal overload the power applied to the speakers is reduced to a safe level. Power amps up to 2000W 8 Ohms can be used in order to have maximum dynamic range without the danger of thermal overload in non-controlled situations. The VOICE COIL TRACKING PROTECTION exhibits 'soft' switching characteristics, so no annoying clicks or pops are audible. The circuitry automatically resets after the voice coil temperature has reached a safe value.

Extremely durable acoustic foam mounted to a strong powder-coated steel grille protects the loudspeaker components against any mechanical damage. The recessed mounted SPEAKON-type connectors allow hassle-free operation of the D15-3 cabinet even when space matters. The multi-functionally shaped enclosure also allows employing the cabinet in monitoring applications that require extended low-frequency response compared to regular monitor speakers. A stable, integrated carrying handle and the integrated stand socket for pole-mount stands allow easy transportation and set-up.

## Abmessungen / Dimensions (in mm)



## Frequenzgang / Frequency response

