

Sicherheits- und Montagehinweise



MB 62 (Mounting Bracket)
MB 262 UMH
MB 122 UMH
MB 152 UMH
MB VL212 (Mounting Bracket)
MB 500 UMH
MB 200 UMH
MB D8 UMH

FB-VL 62
FB-VL 262
FB-VL 122
FB-VL 152
FB-VL 212
FB-D15
FB-D8
FB-CXM 15

TMA (Tilt Mount Accessory)
RMA (Rotatable Mount Accessory)
TC-02 (Truss Clamp)
PCL-M10
FB-TV (Flugbügel TV Zapfen)
TC-TV (Truss Clamp TV Zapfen)
PM-TV (Pole Mount TV Zapfen)
EBK-M10 (Eye Bolt Kit)
WMK-10 (Wall Mount Kit)



Allgemeine Sicherheitshinweise

Montagezubehör von Dynacord Lautsprechersystemen darf ausschließlich unter Beachtung der Montageanleitung und gemäß den BGV C1-Vorschriften eingesetzt werden.

Um Sicherheitskriterien einzuhalten wird ausdrücklich darauf hingewiesen, dass bei nicht Einhaltung der Montageanleitung, Veränderungen jeglicher Art des Zubehörs sowie das Montieren des Zubehörs an Systeme anderer Hersteller eine Überbelastung hervorgerufen werden kann.

Alle Komponenten dürfen nur in der vorgeschriebenen Weise verbunden und so verwendet werden.



Allgemeine Montagehinweise

Zur Befestigung an Traversen, Decken, Wänden etc. sind Befestigungsmittel mit ausreichender Dimensionierung zu verwenden (DIN 18800)

Solche Montagen sind von einer sachkundigen Person auszuführen. Für alle Verschraubungen sind die vorgegebenen Maximalwerte für die Anzugsmomente einzuhalten (DIN 898).

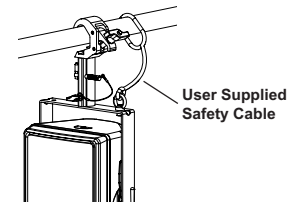


Sicherungsmaßnahmen

Boxensysteme sind laut GUV 6.15 (BGV C1) im Bereich einer Bühne oder Studios gegen Um- und Herabfallen zu sichern.

Dies muss unter Zuhilfenahme von Stahlseilen „(Safeties)“ bzw. Ketten, die für diese Last dimensioniert sind, geschehen. Eine Verwendung von kunststoffummantelten Drahtseilen ist ausdrücklich nicht zulässig. Die in den Vorschriften festgelegten Sicherungen sowie die maximale Fallhöhe von 20cm sind einzuhalten.

Geflogene Lautsprecher müssen immer gegen Herabfallen bzw. Umfallen mit einem zusätzlichen, unabhängigen Punkt gesichert werden. Dies geschieht z.B. mit einem ausreichend dimensionierten Stahlseil „(Safety)“.

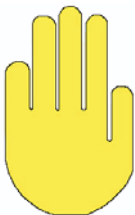


Sicherheitsfaktoren

Zubehör zur Befestigung von Lautsprecherboxen und Beschallungssystemen sind sicherheitsrelevante Teile, die bei Versagen Leben und Gesundheit von Menschen gefährden können. Deshalb wurden folgende Richtlinien verfasst, deren Sicherheitsfaktoren einzuhalten sind. Diese sind aufgrund von Verschleiß, Dauerbelastung etc. so hoch angelegt, dass auch nach jahrelangem Betrieb noch eine sichere Handhabung gewährleistet werden kann. Leider lassen sich viele Vorschriften im Bezug auf Sicherheitsfaktoren nicht immer eindeutig zuordnen und teilweise werden sie länderspezifisch gehandhabt.

Diverse Normen legen die Sicherheitsfaktoren fest:

Tabelle laut der BGV C1:	Sicherheitsfaktor
Ketten, Seile, Schäkkel, Ringösen, Gurte, Haken	Faktor 12
Zubehör und deren Verbindungselemente im mobilen Einsatz	Faktor 10
Zubehör und deren Verbindungselemente für Festinstallation	Faktor 5



Die Belastbarkeitsangaben von Herstellern handelsüblicher Trag- und Anschlagmittel beinhalten üblicherweise einen anderen Sicherheitsfaktor als der in den Bühnen und Studiobereichen geforderten.

Tabelle laut DIN 292-2:	
Anschlagmittel	Sicherheitsfaktor
Drahtseile	Faktor 5
Ketten aus verschweißten Gliedern	Faktor 4
Textilfasergurte	Faktor 7
Metallteile	Faktor 4

Prüfung und Wartung

Aus sicherheitstechnischen Gründen ist eine regelmäßige Überprüfung der Zubehörteile unumgänglich.

Vor jedem Betrieb sollte eine Sichtprüfung vorgenommen werden. Dabei ist auf Verschleiß, Verformung, Kerben, Risse und Korrosion zu achten. Bei Auftreten von Schäden am Zubehör muss dieses umgehend ausgetauscht werden.

In vielen Staaten ist die regelmäßige Überprüfung von Befestigungs- und Zubehörteilen vorgeschrieben. Es empfiehlt sich daher eine jährliche Überprüfung laut BGV C1 durch sachkundiges Fachpersonal und zusätzlich alle 4 Jahre von einem beglaubigten Sachverständigen durchführen zu lassen. Wichtig in diesem Zusammenhang ist das Führen eines Prüfbuches. In diesem werden alle Zubehörteile mit ihren Daten und der wiederkehrenden Prüfung eingetragen und sind somit jederzeit für evtl. Kontrollen einzusehen.



MB 62 (Mounting Bracket)

Einfacher Wand- und Deckenmontagebügel für VL 62, ohne Neigeeinrichtung.

Nicht mit TMA und RMA kombinierbar.

Falls geeigneter Einbau benötigt wird muss hierzu der WMK-10 verwendet werden.

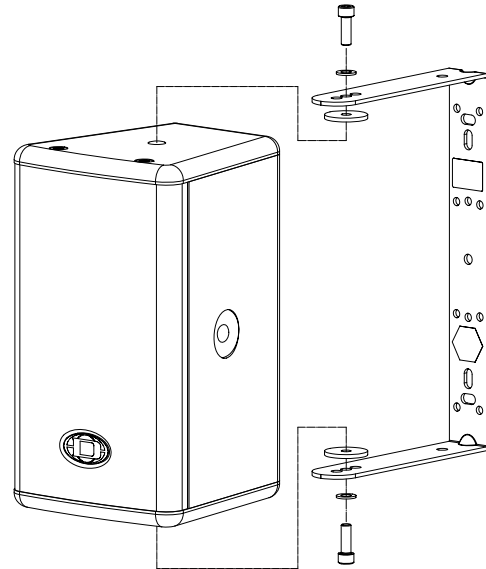
Montageanleitung:

Die einschlägigen Montagevorschriften an Decken, Wänden oder Trägern sind unbedingt zu beachten.

1. MB 62 mit geeignetem Befestigungsmaterial an Wand- oder Decke montieren.
2. Die Plastikabdeckungen der benötigten M10 Gewindeeinsätze an der Box entfernen.
3. Die Schaftschrauben aus den Gewindeeinsätzen herausschrauben.
4. Beiliegende Gummischeibe zwischen Bügel und Box einlegen. Montagebügel mit Schraube M10 und Scheibe an der Box verschrauben. Schrauben mit Schraubensicherungslack sichern. Schrauben festziehen.



MB 62 (Mounting Bracket)
D113138



MB 262 UMH

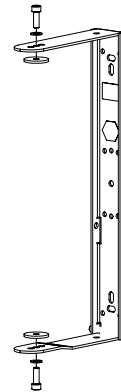
Wandmontagebügel für VL262.

Zusammen mit dem TMA können Neigungswinkel zwischen 5° und 45° in 5° Schritten fest eingestellt werden. Eine Ausrichtung auf die Zuhörer bei Einwärtsdrehung zur Wand wird zusätzlich mit dem RMA realisiert.

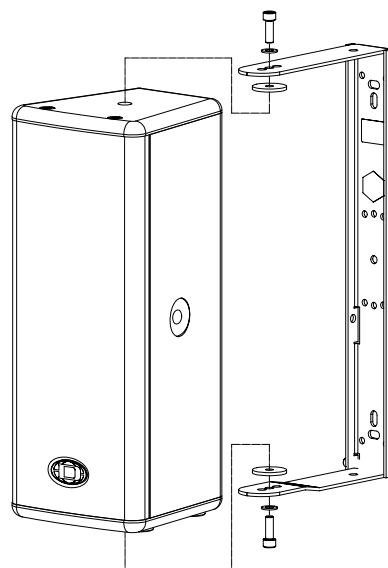
Montageanleitung:

Die einschlägigen Montagevorschriften an Decken, Wänden oder Trägern sind unbedingt zu beachten.

1. MB 262 UMH mit geeignetem Befestigungsmaterial an Wand- oder Decke montieren.
2. Die Plastikabdeckungen der benötigten M10 Gewindeeinsätze an der Box entfernen.
3. Die Schaftschrauben aus den Gewindeeinsätzen herausschrauben.
4. Beiliegende Gummischeibe zwischen Bügel und Box einlegen. Montagebügel mit Schraube M10 und Scheibe an der Box verschrauben. Schrauben mit Schraubensicherungslack sichern. Schrauben festziehen.



MB 262 UMH
D113113



MB 122 UMH

Wandmontagebügel für VL 122

Zusammen mit dem TMA können Neigungswinkel zwischen 5° und 45° in 5° Schritten fest eingestellt werden. Eine Ausrichtung auf die Zuhörer bei Einwärtsdrehung zur Wand wird zusätzlich mit dem RMA realisiert.

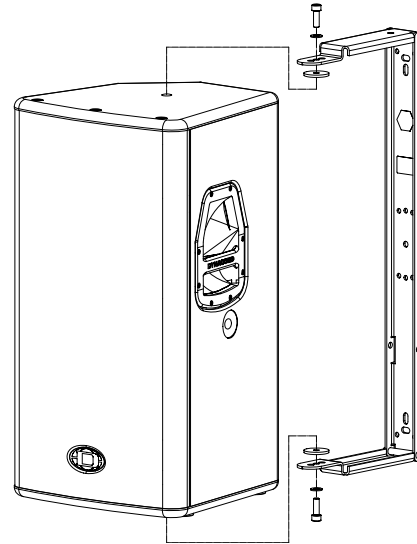
Montageanleitung:

Die einschlägigen Montagevorschriften an Decken, Wänden oder Trägern sind unbedingt zu beachten.

1. MB 122 UMH mit geeignetem Befestigungsmaterial an Wand- oder Decke montieren.
2. Die Plastikabdeckungen der benötigten M10 Gewindeeinsätze an der Box entfernen.
3. Die Schaftschrauben aus den Gewindeeinsätzen heraus-schrauben.
4. Beiliegende Gummischeibe zwischen Bügel und Box einlegen. Montagebügel mit Schraube M10 und Scheibe an der Box verschrauben. Schrauben mit Schraubensicherungslack sichern. Schrauben festziehen.



MB 122 UMH
D113114



MB 152 UMH

Wandmontagebügel für VL 152

Zusammen mit dem TMA können Neigungswinkel zwischen 5° und 45° in 5° Schritten fest eingestellt werden. Eine Ausrichtung auf die Zuhörer bei Einwärtsdrehung zur Wand wird zusätzlich mit dem RMA realisiert.

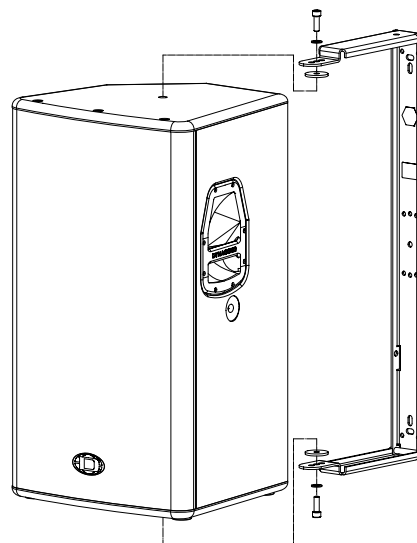
Montageanleitung:

Die einschlägigen Montagevorschriften an Decken, Wänden oder Trägern sind unbedingt zu beachten.

1. MB 152 UMH mit geeignetem Befestigungsmaterial an Wand- oder Decke montieren.
2. Die Plastikabdeckungen der benötigten M10 Gewindeeinsätze an der Box entfernen.
3. Die Schaftschrauben aus den Gewindeeinsätzen heraus-schrauben.
4. Beiliegende Gummischeibe zwischen Bügel und Box einlegen. Montagebügel mit Schraube M10 und Scheibe an der Box verschrauben. Schrauben mit Schraubensicherungslack sichern. Schrauben festziehen.



MB 152 UMH
D113115



MB VL212 (Mounting Bracket)

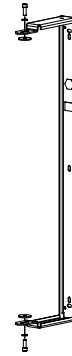
Wandmontagebügel für VL 212

Nicht mit TMA und RMA kombinierbar.

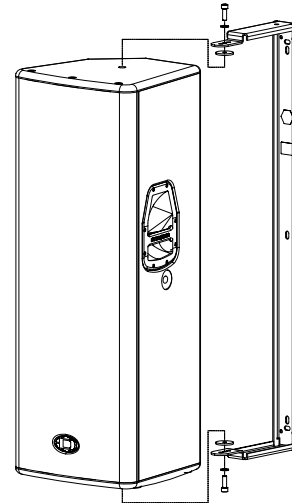
Montageanleitung:

Die einschlägigen Montagevorschriften an Decken, Wänden oder Trägern sind unbedingt zu beachten.

1. MB VL212 mit geeignetem Befestigungsmaterial an Wand- oder Decke montieren.
2. Die Plastikabdeckungen der benötigten M10 Gewindeinsätze an der Box entfernen.
3. Die Schaftschrauben aus den Gewindeinsätzen herausschrauben.
4. Beiliegende Gummischeibe zwischen Bügel und Box einlegen. Montagebügel mit Schraube M10 und Scheibe an der Box verschrauben. Schrauben mit Schraubensicherungslack sichern. Schrauben festziehen.



MB VL212
D113153



MB D8 UMH

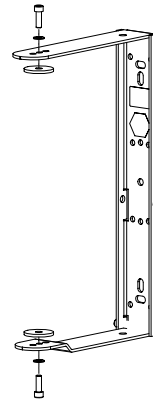
Wandmontagebügel für D 8

Zusammen mit dem TMA können Neigungswinkel zwischen 5° und 45° in 5° Schritten fest eingestellt werden. Eine Ausrichtung auf die Zuhörer bei Einwärtsdrehung zur Wand wird zusätzlich mit dem RMA realisiert.

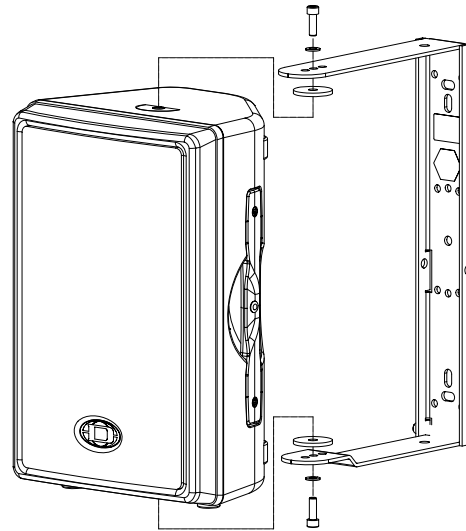
Montageanleitung:

Die einschlägigen Montagevorschriften an Decken, Wänden oder Trägern sind unbedingt zu beachten.

1. MB D8 UMH mit geeignetem Befestigungsmaterial an Wand- oder Decke montieren.
2. Die Plastikabdeckungen der benötigten M8 Gewindeeinsätze an der Box entfernen.
3. Beiliegende Gummischeibe zwischen Bügel und Box einlegen. Montagebügel mit Schraube M8 und Scheibe an der Box verschrauben. Schrauben mit Schraubensicherungslack sichern. Schrauben festziehen.



MB D8 UMH
D113135



MB 200 UMH

Wandmontagebügel für alle D12 Boxen

Zusammen mit dem TMA können Neigungswinkel zwischen 5° und 45° in 5° Schritten fest eingestellt werden. Eine Ausrichtung auf die Zuhörer bei Einwärtsdrehung zur Wand wird zusätzlich mit dem RMA realisiert.

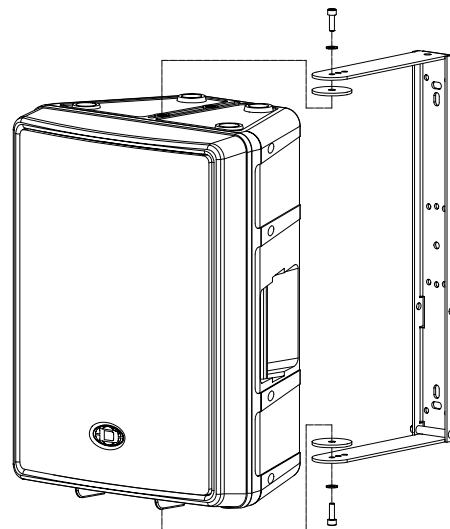
Montageanleitung:

Die einschlägigen Montagevorschriften an Decken, Wänden oder Trägern sind unbedingt zu beachten.

1. MB 200 UMH mit geeignetem Befestigungsmaterial an Wand- oder Decke montieren.
2. Füße der D12 Box abschrauben, Schrauben nach Abnahme der Füße wieder einschrauben.
3. Die Plastikabdeckungen der benötigten M8 Gewindeeinsätze an der Box entfernen.
4. Beiliegende Gummischeibe zwischen Bügel und Box einlegen. Montagebügel mit Schraube M8 und Scheibe an der Box verschrauben. Schrauben mit Schraubensicherungslack sichern. Schrauben festziehen.



MB 200 UMH
D170183



MB 500 UMH

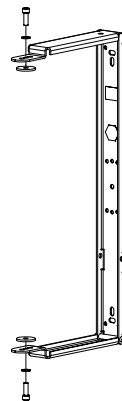
Wandmontagebügel für D15-3

Zusammen mit dem TMA können Neigungswinkel zwischen 5° und 45° in 5° Schritten fest eingestellt werden. Eine Ausrichtung auf die Zuhörer bei Einwärtsdrehung zur Wand wird zusätzlich mit dem RMA realisiert.

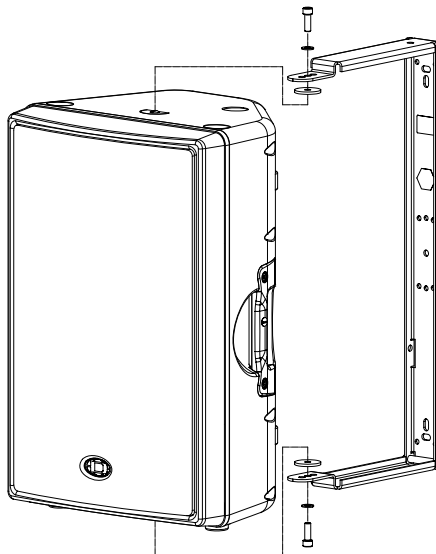
Montageanleitung:

Die einschlägigen Montagevorschriften an Decken, Wänden oder Trägern sind unbedingt zu beachten.

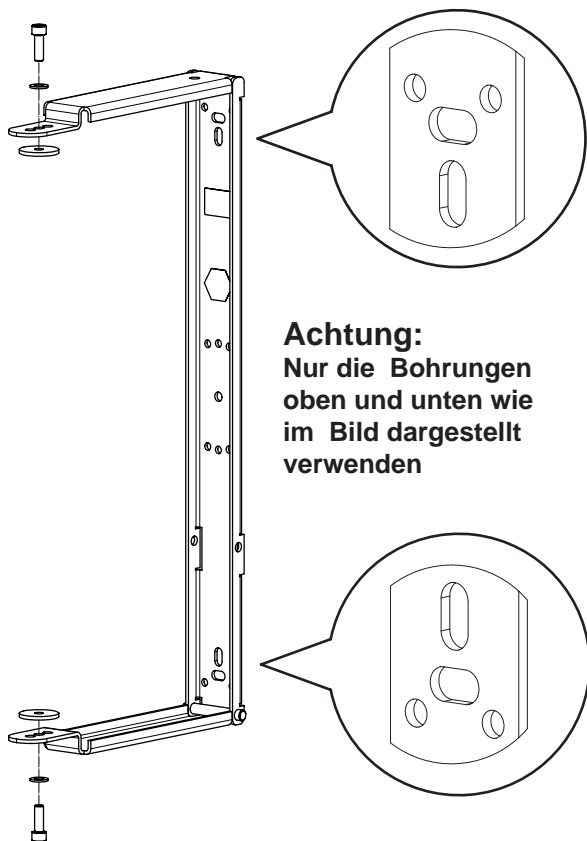
1. MB 500 UMH mit geeignetem Befestigungsmaterial an Wand- oder Decke montieren.
2. Füße der D15-3 Box abschrauben, Schrauben nach Abnahme der Füße wieder einschrauben.
3. Die Plastikabdeckungen der benötigten M10 Gewindeeinsätze an der Box entfernen.
4. Beiliegende Gummischeibe zwischen Bügel und Box einlegen. Montagebügel mit Schraube M10 und Scheibe an der Box verschrauben. Schrauben mit Schraubensicherungslack sichern. Schrauben festziehen.



MB 500 UMH
D113099



Bohrungen für geeignetes Befestigungsmaterial



Achtung:
Nur die Bohrungen
oben und unten wie
im Bild dargestellt
verwenden



Zur Befestigung an Traversen, Decken, Wänden etc. sind Befestigungsmittel mit ausreichender Dimensionierung zu verwenden (DIN 18800)

Solche Montagen sind von einer sachkundigen Person auszuführen. Für alle Verschraubungen sind die vorgegebenen Maximalwerte für die Anzugsmomente einzuhalten (DIN 898).

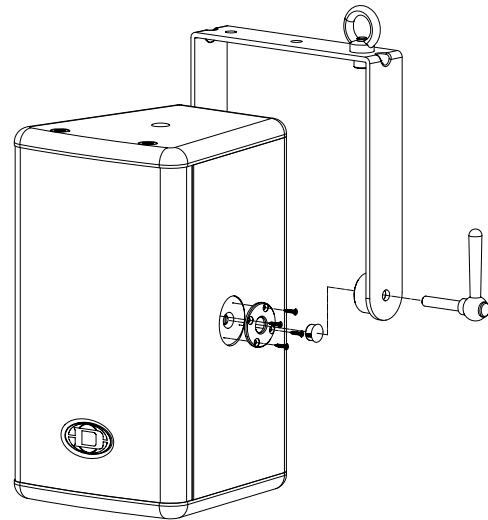
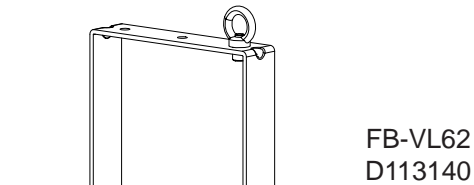
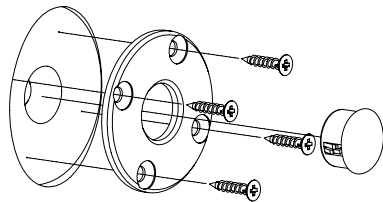
FB-VL62

Flugbügel für VL62.

Der FB-VL62 kann für unterschiedliche Montageanforderungen jeweils mit PCL-M10, TC-02 oder FB-TV ausgerüstet werden.

Montageanleitung:

1. Seitliche Kunststoffkappen an der Box entfernen und aufheben. Schaftschrauben herausdrehen.
2. Riffelplatten mit den mitgelieferten Schrauben auf die Box schrauben, die vorher entfernten Kappen können dabei als Zentrierhilfe verwendet werden
3. Flugbügel von hinten auf die Box schieben und mit den Kegelgriffen an die Box anschrauben.
4. Im Einsatz immer darauf achten, dass der Flugbügel gegen Herunterfallen zusätzlich gesichert sein muss. Hierzu sollte die am Flugbügel vorhandene Ringöse benutzt werden.



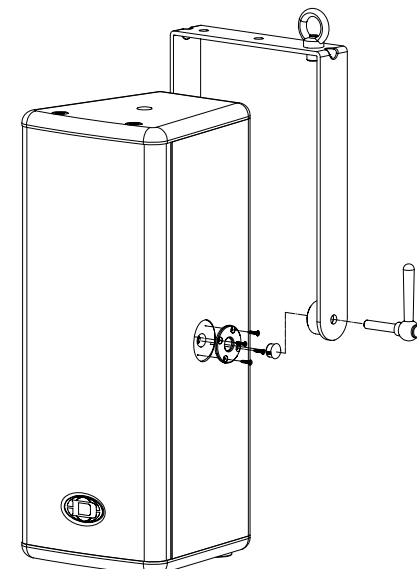
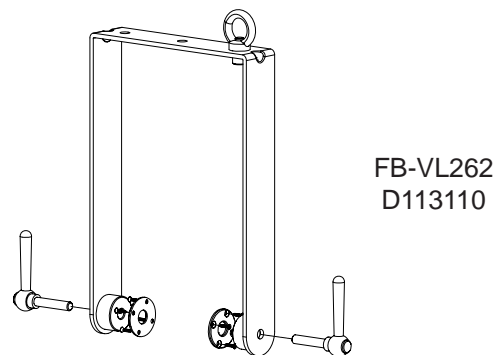
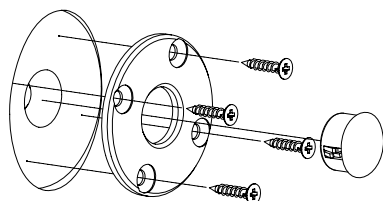
FB-VL262

Flugbügel für VL262.

Der FB-VL262 kann für unterschiedliche Montageanforderungen jeweils mit PCL-M10, TC-02 oder FB-TV ausgerüstet werden.

Montageanleitung:

1. Seitliche Kunststoffkappen an der Box entfernen und aufheben. Schaftschrauben herausdrehen.
2. Riffelplatten mit den mitgelieferten Schrauben auf die Box schrauben, die vorher entfernten Kappen können dabei als Zentrierhilfe verwendet werden
3. Flugbügel von hinten auf die Box schieben und mit den Kegelgriffen an die Box anschrauben.
4. Im Einsatz immer darauf achten, dass der Flugbügel gegen Herunterfallen zusätzlich gesichert sein muss. Hierzu sollte die am Flugbügel vorhandene Ringöse benutzt werden.



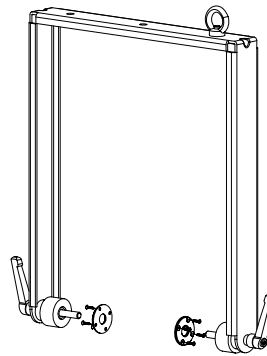
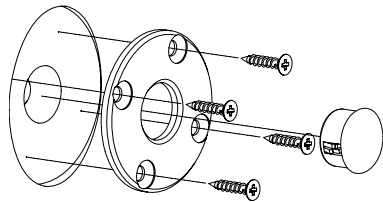
FB-VL122

Flugbügel für VL122.

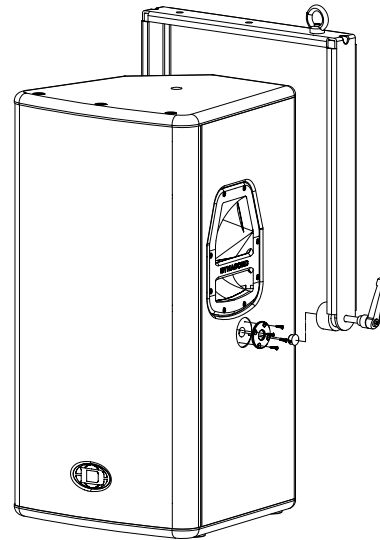
Der FB-VL122 kann für unterschiedliche Montageanforderungen jeweils mit PCL-M10, TC-02 oder FB-TV ausgerüstet werden.

Montageanleitung:

1. Seitliche Kunststoffkappen an der Box entfernen und aufheben. Schaftschrauben herausdrehen.
2. Riffelplatten mit den mitgelieferten Schrauben auf die Box schrauben, die vorher entfernten Kappen können dabei als Zentrierhilfe verwendet werden
3. Flugbügel von hinten auf die Box schieben und mit den Kegelgriffen an die Box anschrauben.
4. Im Einsatz immer darauf achten, dass der Flugbügel gegen Herunterfallen zusätzlich gesichert sein muss. Hierzu sollte die am Flugbügel vorhandene Ringöse benutzt werden.



FB-VL122
D113111



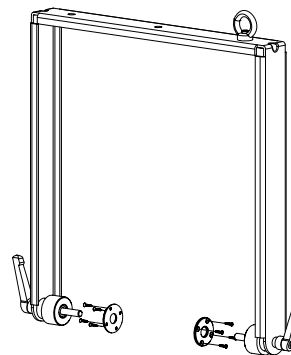
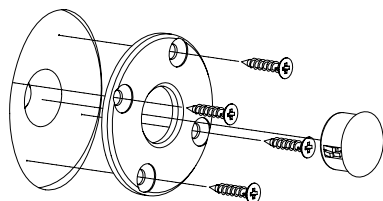
FB-VL152

Flugbügel für VL152.

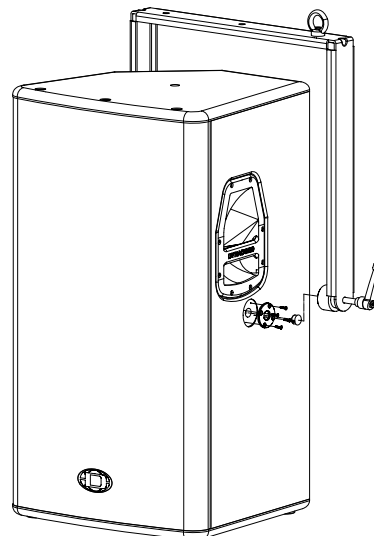
Der FB-VL152 kann für unterschiedliche Montageanforderungen jeweils mit PCL-M10, TC-02 oder FB-TV ausgerüstet werden.

Montageanleitung:

1. Seitliche Kunststoffkappen an der Box entfernen und aufheben. Schaftschrauben herausdrehen.
2. Riffelplatten mit den mitgelieferten Schrauben auf die Box schrauben, die vorher entfernten Kappen können dabei als Zentrierhilfe verwendet werden
3. Flugbügel von hinten auf die Box schieben und mit den Kegelgriffen an die Box anschrauben.
4. Im Einsatz immer darauf achten, dass der Flugbügel gegen Herunterfallen zusätzlich gesichert sein muss. Hierzu sollte die am Flugbügel vorhandene Ringöse benutzt werden.



FB-VL152
D113112



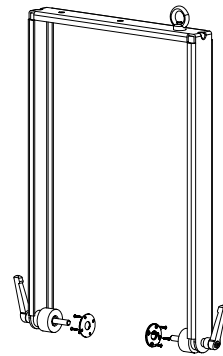
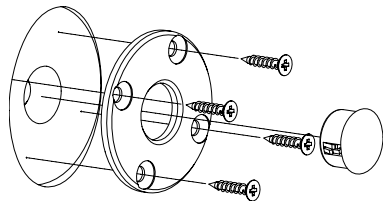
FB-VL212

Flugbügel für VL212.

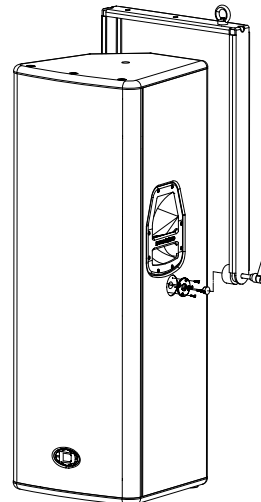
Der FB-VL212 kann für unterschiedliche Montageanforderungen jeweils mit PCL-M10, TC-02 oder FB-TV ausgerüstet werden.

Montageanleitung:

1. Seitliche Kunststoffkappen an der Box entfernen und aufheben. Schaftschrauben herausdrehen.
2. Riffelplatten mit den mitgelieferten Schrauben auf die Box schrauben, die vorher entfernten Kappen können dabei als Zentrierhilfe verwendet werden
3. Flugbügel von hinten auf die Box schieben und mit den Kegelgriffen an die Box anschrauben.
4. Im Einsatz immer darauf achten, dass der Flugbügel gegen Herunterfallen zusätzlich gesichert sein muss. Hierzu sollte die am Flugbügel vorhandene Ringöse benutzt werden.



FB-VL212
D113152



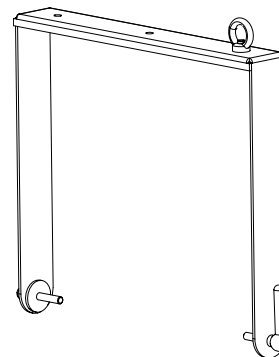
FB-CXM 15

Flugbügel für CXM 15.

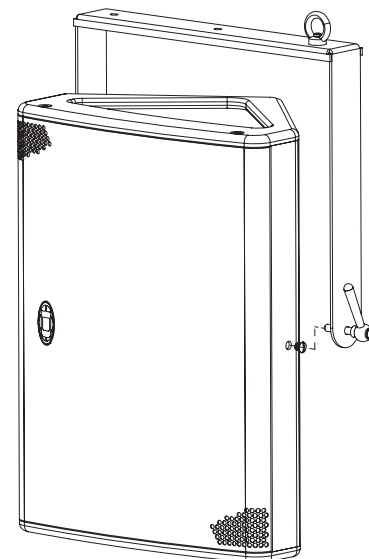
Der FB-CXM 15 kann für unterschiedliche Montageanforderungen jeweils mit PCL-M10, TC-02 oder FB-TV ausgerüstet werden.

Montageanleitung:

1. Seitliche Abdeckschrauben, (siehe Abb.) an der Box entfernen und aufheben.
2. Flugbügel auf die Box schieben und mit den Kegelgriffen an die Box anschrauben.
3. Im Einsatz immer darauf achten, dass der Flugbügel gegen Herunterfallen zusätzlich gesichert sein muss. Hierzu sollte die am Flugbügel vorhandene Ringöse benutzt werden.



FB-CXM 15
D113299



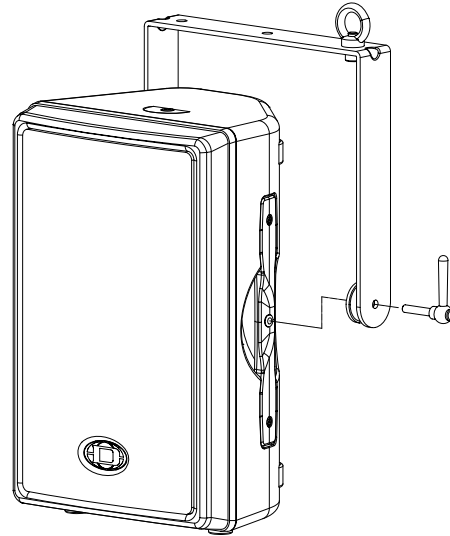
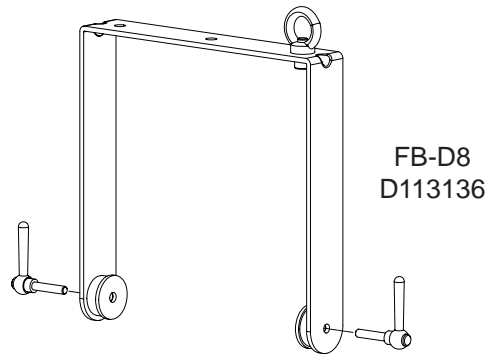
FB-D8

Flugbügel für D8

Der FB-D8 kann für unterschiedliche Montageanforderungen jeweils mit PCL-M10, TC-02 oder FB-TV ausgerüstet werden.

Montageanleitung:

1. Seitliche Kunststoffkappen an der Box entfernen und aufheben.
2. Flugbügel von hinten auf die Box schieben und mit den Kegelgriffen an die Box anschrauben.
3. Im Einsatz immer darauf achten, dass der Flugbügel gegen Herunterfallen zusätzlich gesichert sein muss. Hierzu sollte die am Flugbügel vorhandene Ringöse benutzt werden.



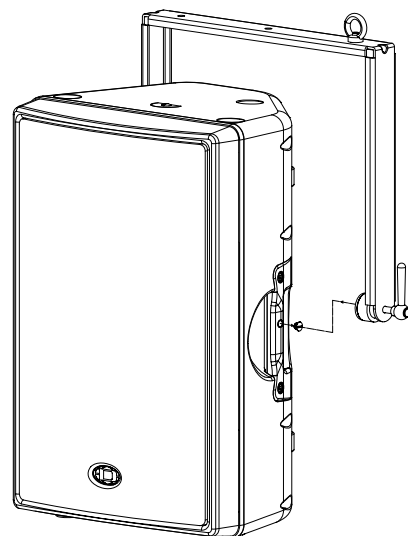
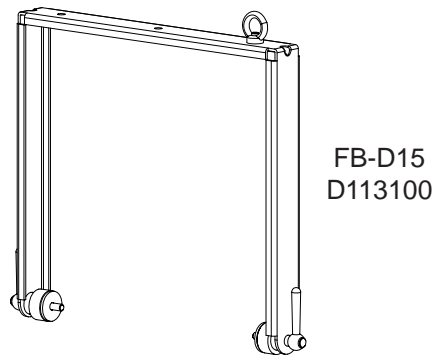
FB-D15

Flugbügel für D15-3

Der FB-D15 kann für unterschiedliche Montageanforderungen jeweils mit PCL-M10, TC-02 oder FB-TV ausgerüstet werden.

Montageanleitung:

1. Seitliche Kunststoffkappen an der Box entfernen und aufheben.
2. Flugbügel von hinten auf die Box schieben und mit den Kegelgriffen an die Box anschrauben.
3. Im Einsatz immer darauf achten, dass der Flugbügel gegen Herunterfallen zusätzlich gesichert sein muss. Hierzu sollte die am Flugbügel vorhandene Ringöse benutzt werden.



TMA (Tilt Mount Accessory)

Wandhalterung für die Wandmontagebügel MB...UMH. Die Neigung kann zwischen 5° und 45° in 5° Schritten fest eingestellt werden.

Eine Ausrichtung auf die Zuhörer bei Einwärtsdrehung zur Wand wird zusätzlich mit dem RMA realisiert.

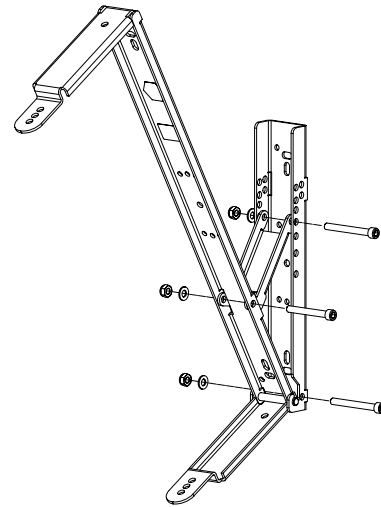
Montageanleitung:

Die einschlägigen Montagevorschriften an Decken, Wänden oder Trägern sind unbedingt zu beachten.

1. Wandhalterung mit geeigneten Schrauben und Dübeln (10mm Durchmesser) an der Wand befestigen.
2. Schrägsteller montieren
3. Wandmontagebügel an Box montieren.
4. Box mit Wandmontagebügel in den TMA unten einhängen.
5. Sicherungsschraube einführen und sofort verschrauben.
6. Neigungswinkel einstellen, anschliessend Schrauben fest anziehen.



TMA (Tilt Mount Accessory)
D112815



RMA (Rotatable Mount Accessory)

Rotorplatte zum TMA und den Wandmontagebügeln MB...UMH zur Ausrichtung einwärts gedrehter Boxen auf die Zuhörer. Vertikaler Drehwinkel 45°, verstellbar in 5° Schritten.

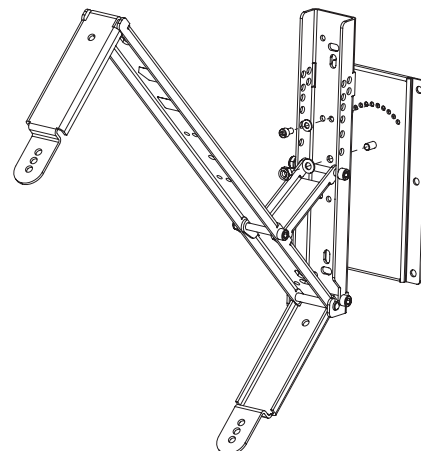
Montageanleitung:

Die einschlägigen Montagevorschriften an Decken, Wänden oder Trägern sind unbedingt zu beachten.

1. RMA mit 6 Schrauben und Dübeln (10mm Durchmesser) an der Wand befestigen.
2. TMA auf RMA aufsetzen und mit beiliegender selbstsichernder Mutter anschrauben.
3. Gewünschten Drehwinkel einstellen und mit Arretierschraube fixieren. Schrauben festziehen.
4. Wandmontagebügel an Box montieren..
5. Wandmontagebügel in den TMA einsetzen und sofort die Sicherungsschraube einführen.
6. Box ausrichten.
7. Alle Schrauben festziehen.



RMA (Rotatable Mount Accessory)
D112807



TC-02 (Truss Clamp)

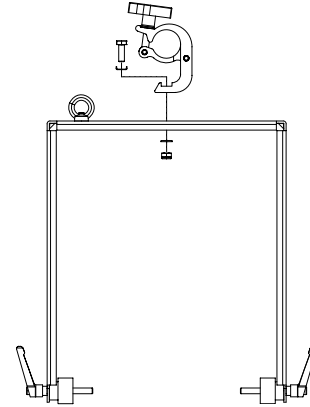
Klammer zur direkten Befestigung der Flugbügel FB- und MB an Rohrgerüsten (Truss).

Montageanleitung:

1. TC-02 mit zugehöriger M10 Schraube, Sicherungsblech, Mutter und Unterlegscheibe am Flugbügel montieren. Das Sicherungsblech muss zwischen M10 Schraube und Trussklemme angebracht werden. Die Unterlegscheibe muss zwischen Mutter und Bügel angebracht werden.
2. Schraube und Mutter festziehen.



TC-02 (Truss Clamp)
D112808



PCL M10

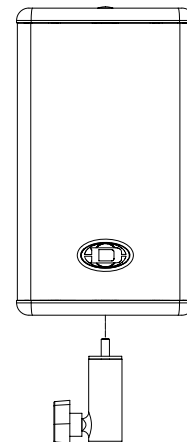
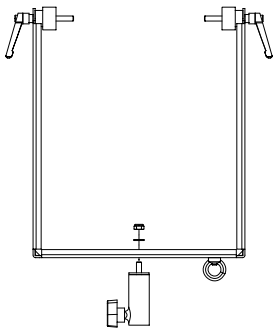
Adapter mit M10 Gewindebolzen zur Verwendung mit den FB... Flugbügeln auf Boxenhochständern mit 35mm Flanschdurchmesser. Der PCL M10 kann auch für Boxen mit M10 Gewindeeinsätzen als Hochständerhülse eingesetzt werden.

Montageanleitung:

1. PCL M10 mit M10 Mutter und Sicherungsscheibe am Flugbügel befestigen.
2. Die Sicherungsscheibe muss zwischen Mutter und Flugbügel angebracht werden.
3. Mutter festziehen.



PCL M10
D113116



FB-TV (Flugbügel TV Zapfen)

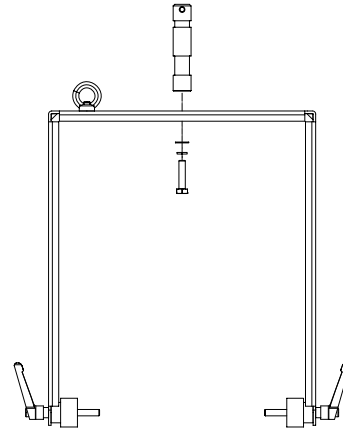
TV Zapfen für die FB-... Flugbügel zur Verwendung mit geeigneten Leuchtenstativen oder mit PM-TV auf geeigneten Lautsprecherstativ. Mit Trussklammern (TC-TV) die für die Aufnahme von TV Zapfen vorbereitet sind.

Montageanleitung:

1. FB-TV mit M10 Schraube und Sicherungsscheibe am Flugbügel befestigen.
2. Die Sicherungsscheibe muss zwischen Schraube und Flugbügel angebracht werden.
3. Schraube festziehen.



FB-TV (Flugbügel TV Zapfen)
D113142



TC-TV (Truss Clamp TV Zapfen)

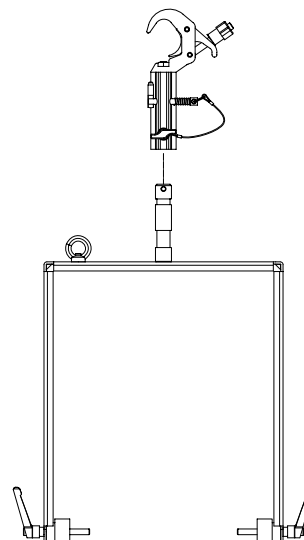
Klammer für Rohrgerüste (Truss) mit Aufnahme für TV Zapfen (FB-TV).

Montageanleitung:

1. TC-TV Klammer auf den TV Zapfen (FB-TV) aufsetzen.
2. Sicherungstift durch das Sicherungsloch führen und durch Abknicken des Sicherungstiftes sichern.
3. Die Feststellschraube des TC-TV festziehen.



TC-TV (Truss clamp TV Zapfen)
D112941



PM-TV (Pole Mount TV Zapfen)

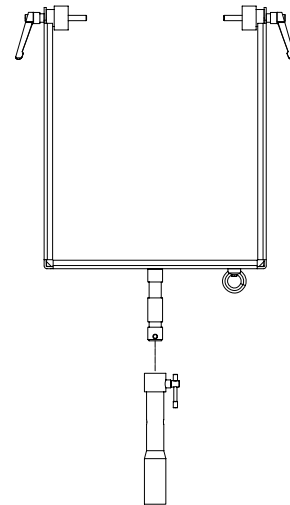
Adapter für die Verwendung von Flugbügeln mit TV Zapfen auf Stativen wie K&M 213 (König&Meyer) oder Modellen mit gleicher M10 Gewindeaufnahme und gleichem 35mm Flanschdurchmesser. Innenliegender M10 Schraubbolzen.

Montageanleitung:

1. PM-TV auf den Hochständerflansch des Hochständers aufsetzen und durch Drehen verschrauben.
2. TV Zapfen FB-TV in den PM-TV Adapter einführen und mit dem Feststellknebel sichern.



PM-TV (Pole Mount TV Zapfen)
D112942



EBK M10 (Eye Bolt Kit M10)

Ringösensatz zur Boxenmontage mit Ketten oder Seilen.

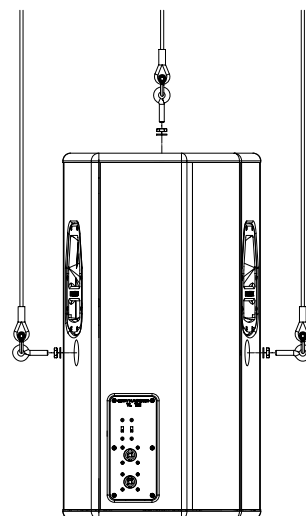
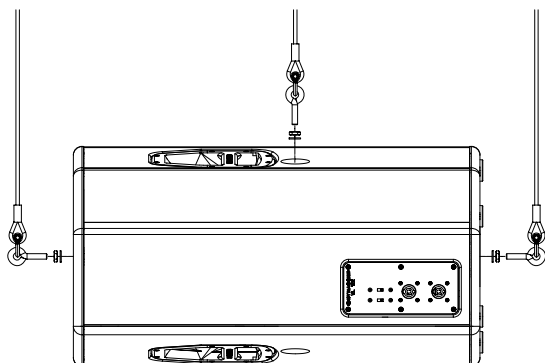
Montageanleitung:

Aus Sicherheitsgründen muss die Aufhängung an mindestens 3 Gewindeeinsätzen in der Box erfolgen. Die einschlägigen Montagevorschriften an Decken, Wänden oder Trägern sind unbedingt zu beachten.

1. Die Plastikabdeckungen der benötigten M10 Gewindeeinsätze an der Box entfernen.
2. Die Schaftschrauben aus den Gewindeeinsätzen heraus schrauben.
3. Ringösen mit Schraubensicherungslack einschrauben und von aussen mit den Kontermuttern gegen Verdrehen sichern.



EBK M10 (Eye Bolt Kit M10)
D113155



WMK 10 (Wall Mount Kit)

Wandhalterung für VL62 und VL262 und andere Kleinboxen bis zu 15kg. Universaladapterplatte für Standard 4-Punkt Montage. In Richtung und Neigung verstellbar. Bis zu 30° vertikaler Neigungswinkel.

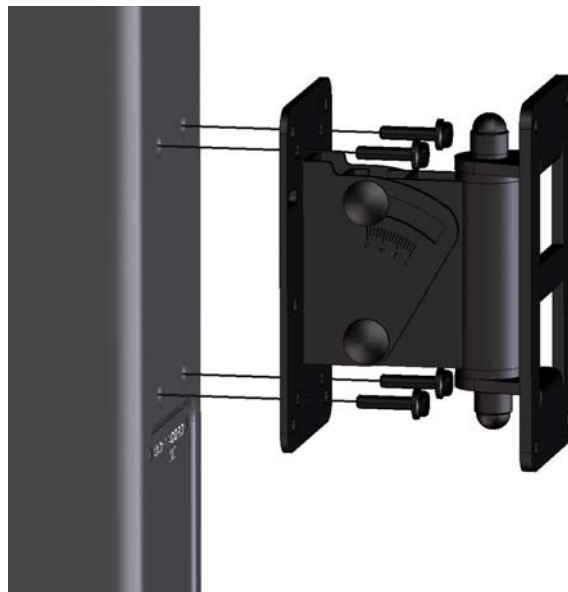
Montageanleitung:

Die einschlägigen Montagevorschriften an Decken, Wänden oder Trägern sind unbedingt zu beachten.

1. Neigebügel mit Adapterplatte vom Schwenkbügel der Wandhalterung abmontieren.
2. Wandhalterung mit geeignetem Befestigungsmaterial an der Wand montieren.
3. Box mit den 4 beiliegenden Schrauben an der Adapterplatte befestigen.
4. Adapterplatte mit Neigebügel in den Schwenkbügel der Wandhalterung einhängen.
5. Eingehängten Neigebügel sofort mit Schlossschraube, Unterlegscheibe und Sicherungsmutter mit dem Schwenkbügel verschrauben.
6. Gewünschten Neigungswinkel durch Fixierung der oberen Verschraubung am Neigebügel einstellen.



WMK-10 (Wall Mount Kit)
D113137





DYNACORD

GERMAN ENGINEERING EXCELLENCE

Safety and assembling instructions



MB 62 (Mounting Bracket)
MB 262 UMH
MB 122 UMH
MB 152 UMH
MB 212 (Mounting Bracket)
MB 500 UMH
MB 200 UMH
MB D8 UMH

FB-VL 62
FB-VL 262
FB-VL 122
FB-VL 152
FB-VL 212
FB-D15
FB-D8
FB-CXM 15

TMA (Tilt Mount Accessory)
RMA (Rotatable Mount Accessory)
TC-02 (Truss Clamp)
PCL-M10
FB-TV (Flight Bracket TV stud)
TC-TV (Truss Clamp TV stud)
PM-TV (Pole Mount TV stud)
EBK-M10 (Eye Bolt Kit)
WMK-10 (Wall Mount Kit)



General Safety References

Assembly accessories of Dynacord loudspeaker systems may be used exclusively considering the assembly instruction and in accordance with the BGV C1 regulations.

In order to keep the safety criteria it will be expressly pointed out that an overload can be caused in the event of non-observance of the assembly instruction, changes of any kind of the accessories as well as installing the accessories to systems of other manufacturers.

All components may be connected only in the prescribed way and used in such a way.



General Assembling Instructions

For attachment at trusses, ceilings, walls etc. fixing material with sufficient ratings is to be used (DIN 18800)

All such mountings are to be done by an experienced person. For all screw connections the given maximum ratings for the torques are to be kept (DIN 898).

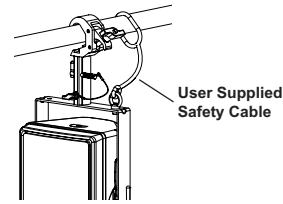


Safeguards

Loudspeaker systems are to be secured within the range of a stage or studios against tilting or falling down according to GUV 6.15 (BGV C1).

This must happen with help of steel cables "(Safeties)" and/or chains, which are dimensioned for this working-load. A use of plastic-encased wire ropes is not permissible expressly. The safety devices specified in the regulations as well as the maximum head of 20cm are to be kept.

Flown loudspeakers must be secured always against falling down by an additional, independent suspension point. This happens e.g. with a sufficiently dimensioned steel cable "(Safety)".

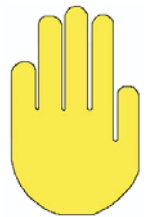


Safety Factors

Accessories for the attachment of loudspeaker enclosures and PA systems are safety-relevant parts, which can endanger lives and health of humans during failure. Therefore the following guidelines were written, whose safety factors are to be kept. These are very highly put on due to wear, continuous stress etc. that also after use for many years still further safe handling can be ensured. Unfortunately many regulations in the reference to safety factors cannot be assigned always clearly and are often handled country-specifically.

Various standards specify the safety factors:

Table according to BGV C1:	Safety factor
Chains, ropes, shackles, eye bolts, belts, hooks	Factor 12
Accessories and their connection elements in mobile use	Factor 10
Accessories and their connection elements for fixed installation	Factor 5



The maximum working load of manufacturers of commercial lifting and rigging hardware show usually other safety factors than demanded in the stage and studio areas.

Table according to DIN 292-2:	Safety factor
Lifting accessories	
Wire ropes	Factor 5
Chains from welded links	Factor 4
Textile fiber belts	Factor 7
Metal parts	Factor 4

Inspection and Maintenance













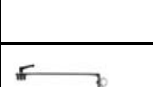




For safety-relevant reasons a regular inspection of the accessories is inevitable.

Prior to each use inspect the loudspeaker enclosures for any wear, deformation, notches, cracks and corrosion. Replace any damaged accessories immediately.

In many states the regular inspection of attachment and accessories is prescribed. It is advisable to accomplish an annual inspection according to BGV C1 every 4 years by experienced technical personnel and additionally of a certified expert. In this connection

leading of a test book is important, in which all accessories with their data and the recurring inspection are registered and are thus available at any time for potential controls.



	CABINET Order-#		DUST - COVER		EYEBOLT KIT 3pcs.		WALL - MOUNT		U- MOUNT BRACKET		UMH- MOUNT BRACKET		TILT - ANGLE		ROTOR PLATE		BRACKET > TRUSS		FB > fix TRUSS		TRUSS CLAMP		FB > fix STAND		STAND ADAPTER		FB > variable TRUSS/STAND		FB-TV		FB > TRUSS		FB > STAND
VL 62 D113127		SH-VL62 D113145	EBK M10 D113155	WMK-10 D113137	MB 62 D113138			TC-02 D112808	FB-VL62 D113140	TC-02 D112808	FB-VL62 D113140	TC-02 D112808	FB-VL62 D113140	PCL M10 D113116	FB-VL62 D113140	FB-TV D113142	TC-TV D112941	PM-TV D112942															
VL 262 D113101		SH-VL262 D113117	EBK M10 D113155	WMK-10 D113137		MB 262 UMH D113113	TMA D112815	RMA D112807	TC-02 D112808	FB-VL262 D113110	TC-02 D112808	FB-VL262 D113110	TC-TV D112941	PCL M10 D113116	FB-TV D113142	TC-TV D112941	PM-TV D112942																
VL 122 D113103		SH-VL122 D113118	EBK M10 D113155			MB 122 UMH D113114	TMA D112815	RMA D112807	TC-02 D112808	FB-VL122 D113111	TC-02 D112808	FB-VL122 D113111	TC-TV D112941	PCL M10 D113116	FB-TV D113142	TC-TV D112941	PM-TV D112942																
VL 152 D113104		SH-VL152 D113119	EBK M10 D113155			MB 152 UMH D113115	TMA D112815	RMA D112807	TC-02 D112808	FB-VL152 D113112	TC-02 D112808	FB-VL152 D113112	TC-TV D112941	PCL M10 D113116	FB-TV D113142	TC-TV D112941	PM-TV D112942																
VL 212 D113133		SH-VL212 D113147	EBK M10 D113155		MB-VL212 D113153				TC-02 D112808	FB-VL212 D113152	TC-02 D112808	FB-VL212 D113152	TC-TV D112941	PCL M10 D113116	FB-TV D113142	TC-TV D112941	PM-TV D112942																
D 8 D113126		SH-D8 D113143		WMK-10 D113137		MB D8 UMH D113135	TMA D112815	RMA D112807	TC-02 D112808	FB-D8 D113136	TC-02 D112808	FB-D8 D113136	TC-TV D112941	PCL M10 D113116	FB-TV D113142	TC-TV D112941	PM-TV D112942																
D 12 D113030		SH-D12 D113046				MB 200 UMH D170183	TMA D112815	RMA D112807	TC-02 D112808																								
D 12A D113164		SH-D12 D113046				MB 200 UMH D170183	TMA D112815	RMA D112807	TC-02 D112808																								
D 12R D121941		SH-D12 D113046				MB 200 UMH D170183	TMA D112815	RMA D112807	TC-02 D112808																								
D 12T D121939		SH-D12 D113046				MB 200 UMH D170183	TMA D112815	RMA D112807	TC-02 D112808																								
D 12-3 D113083		SH-D12 D113046				MB 200 UMH D170183	TMA D112815	RMA D112807	TC-02 D112808																								
D 12-3A D113165		SH-D12 D113046				MB 200 UMH D170183	TMA D112815	RMA D112807	TC-02 D112808																								
D 15-3 D113084		SH-D15 D113097	EBK M10 D113155			MB 500 UMH D113099	TMA D112815	RMA D112807	TC-02 D112808	FB-D15 D113100	TC-02 D112808	FB-D15 D113100	TC-TV D112941	PCL M10 D113116	FB-TV D113142	TC-TV D112941	PM-TV D112942																
CXM 15 F.01U.123.934										FB-CXM 15 D113299		FB-CXM 15 D113299	TC-02 D112808	PCL M10 D113116	FB-TV D113142	TC-TV D112941	PM-TV D112942																

MB 62 (Mounting Bracket)

Simple wall and ceiling mounting bracket for VL 62, without slope mechanism.

Not combinable with TMA and RMA.

If bent installation is needed the WMK 10 must be used.

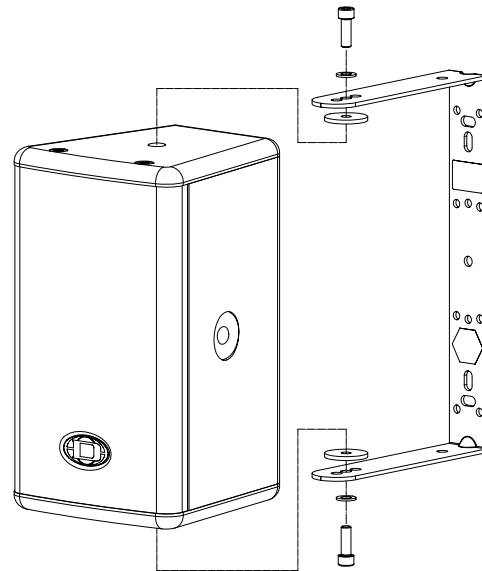
Assembly instruction:

The relevant assembly instructions at ceilings, walls or trusses are to be considered absolutely.

1. Install MB 62 at the wall or ceiling with suitable mounting material.
2. Remove the plastic covers of the necessary M10 threaded inserts at the enclosure.
3. Unscrew the shaft screws from the threaded inserts.
4. Insert enclosed rubber washer between bracket and enclosure. Bolt mounting bracket together with screw M10 and disk at the enclosure. Secure screws with thread locking compound. Tighten screws.



MB 62 (Mounting Bracket)
D113138



MB 262 UMH

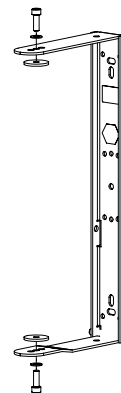
Wall mounting bracket for VL 262.

Together with the TMA inclination angles between 5° and 45° can be adjusted in 5° steps. An adjustment to the listeners direction with turn-in to the wall is realized additionally with the RMA.

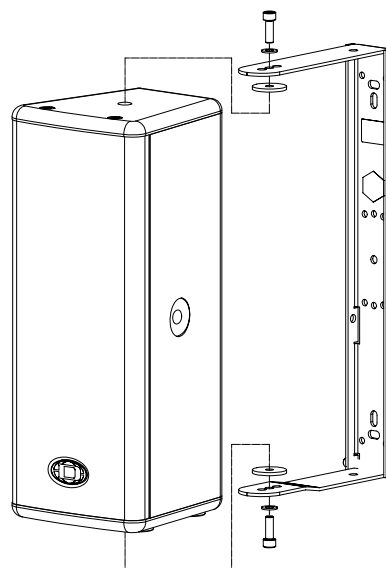
Assembly instruction:

The relevant assembly instructions at ceilings, walls or trusses are to be considered absolutely.

1. Install MB 262 UMH at the wall or ceiling with suitable mounting material.
2. Remove the plastic covers of the necessary M10 threaded inserts at the enclosure.
3. Unscrew the shaft screws from the threaded inserts.
4. Insert enclosed rubber washer between bracket and enclosure. Bolt mounting bracket together with screw M10 and disk at the enclosure. Secure screws with thread locking compound. Tighten screws.



MB 262 UMH
D113113



MB 122 UMH

Wall mounting bracket for VL 122

Together with the TMA inclination angles between 5° and 45° can be adjusted in 5° steps. An adjustment to the listeners direction with turn-in to the wall is realized additionally with the RMA.

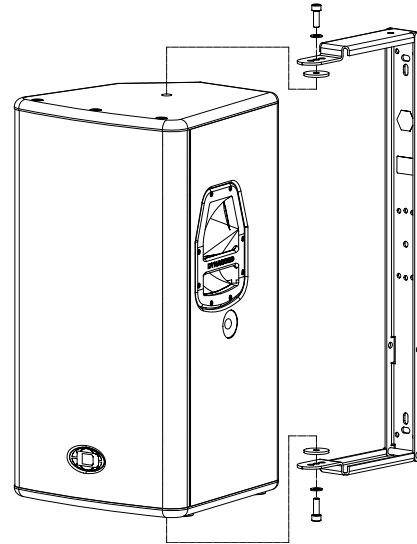
Assembly instruction:

The relevant assembly instructions at ceilings, walls or booms are to be considered absolutely.

1. Install MB 122 UMH at the wall or ceiling with suitable mounting material
2. Remove the plastic covers of the necessary M10 threaded inserts at the enclosure.
3. Unscrew the shaft screws from the threaded inserts.
4. Insert enclosed rubber washer between bracket and enclosure. Bolt mounting bracket together with screw M10 and disk at the enclosure. Secure screws with thread locking compound. Tighten screws.



MB 122 UMH
D113114



MB 152 UMH

Wall mounting bracket for VL 152

Together with the TMA inclination angles between 5° and 45° can be adjusted in 5° steps. An adjustment to the listeners direction with turn-in to the wall is realized additionally with the RMA.

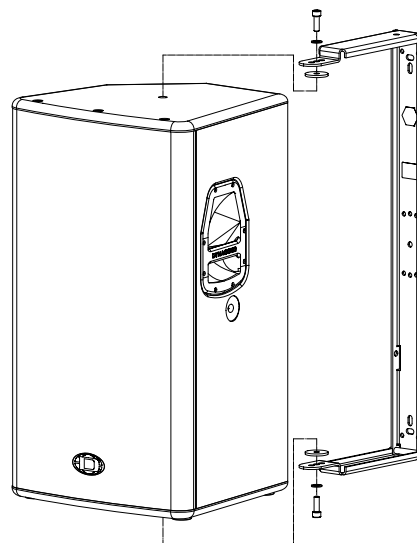
Assembly instruction:

The relevant assembly instructions at ceilings, walls or trusses are to be considered absolutely.

1. Install MB 152 UMH at the wall or ceiling with suitable mounting material.
2. Remove the plastic covers of the necessary M10 threaded inserts at the enclosure.
3. Unscrew the shaft screws from the threaded inserts.
4. Insert enclosed rubber washer between bracket and enclosure. Bolt mounting bracket together with screw M10 and disk at the enclosure. Secure screws with thread locking compound. Tighten screws.



MB 152 UMH
D113115



MB VL212

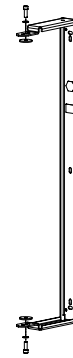
Wall mounting bracket for VL 212

Not combinable with TMA and RMA.

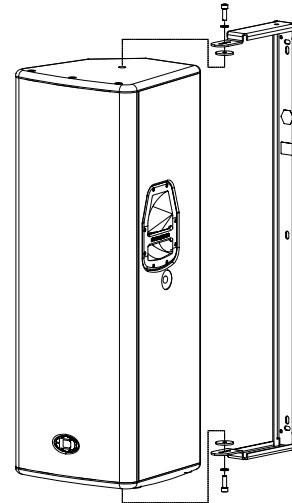
Assembly instruction:

The relevant assembly instructions at ceilings, walls or trusses are to be considered absolutely.

1. Install MB VL212 at the wall or ceiling with suitable mounting material.
2. Remove the plastic covers of the necessary M10 threaded inserts at the enclosure.
3. Unscrew the shaft screws from the threaded inserts.
4. Insert enclosed rubber washer between bracket and enclosure. Bolt mounting bracket together with screw M10 and disk at the enclosure. Secure screws with thread locking compound. Tighten screws.



MB VL212
D113153



MB D8 UMH

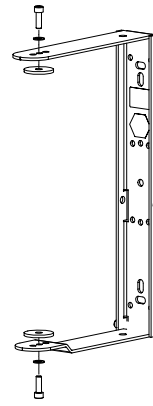
Wall mounting bracket for D8

Together with the TMA inclination angles between 5° and 45° can be adjusted in 5° steps. An adjustment to the listeners direction with turn-in to the wall is realized additionally with the RMA.

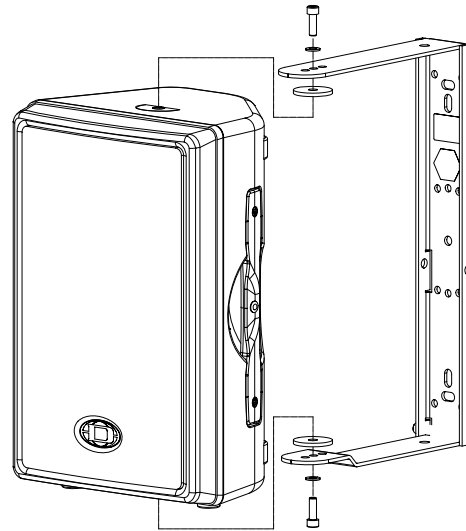
Assembly instruction:

The relevant assembly instructions at ceilings, walls or trusses are to be considered absolutely.

1. Install MB D8 UMH at the wall or ceiling with suitable mounting material.
2. Remove the plastic covers of the necessary M8 threaded inserts at the enclosure.
3. Insert enclosed rubber washer between bracket and enclosure. Bolt mounting bracket together with screw M8 and disk at the enclosure. Secure screws with thread locking compound. Tighten screws.



MB D8 UMH
D113135



MB 200 UMH

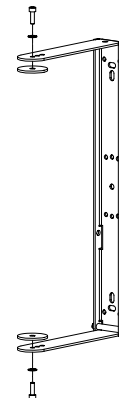
Wall mounting bracket for all D12 cabinet

Together with the TMA inclination angles between 5° and 45° can be adjusted in 5° steps. An adjustment to the listeners direction with turn-in to the wall is realized additionally with the RMA.

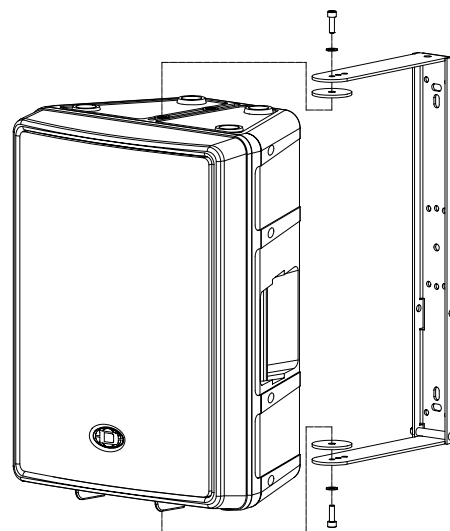
Assembly instruction:

The relevant assembly instructions at ceilings, walls or trusses are to be considered absolutely.

1. Install MB 200 UMH at the wall or ceiling with suitable mounting material.
2. Remove the feet of the D12 enclosure and insert the screws after removing the feet again.
3. Remove the plastic covers of the necessary M8 threaded inserts at the enclosure.
4. Insert enclosed rubber washer between bracket and enclosure. Bolt mounting bracket together with screw M8 and disk at the enclosure. Secure screws with thread locking compound. Tighten screws.



MB 200 UMH
D170183



MB 500 UMH

Wall mounting bracket for D15-3

Together with the TMA inclination angles between 5° and 45° can be adjusted in 5° steps. An adjustment to the listeners direction with turn-in to the wall is realized additionally with the RMA.

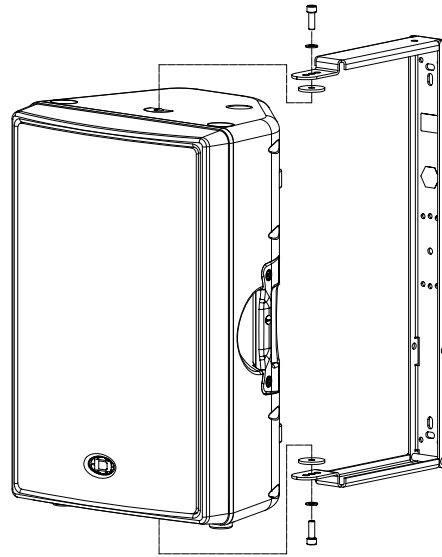
Assembly instruction:

The relevant assembly instructions at ceilings, walls or trusses are to be considered absolutely.

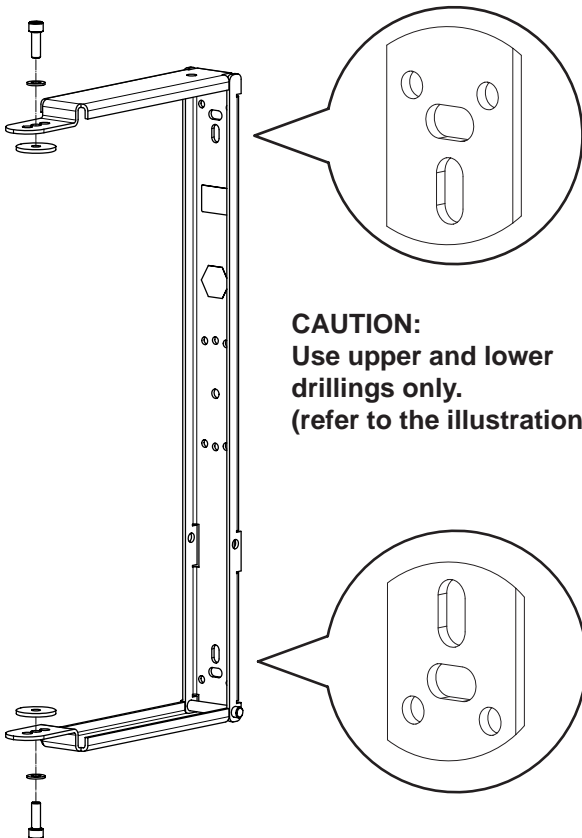
1. Install MB 500 UMH at the wall or ceiling with suitable mounting material.
2. Remove the feet of the D15-3 enclosure and insert the screws after removing the feet again.
3. Remove the plastic covers of the necessary M10 threaded inserts at the enclosure.
4. Insert enclosed rubber washer between bracket and enclosure. Bolt mounting bracket together with screw M10 and disk at the enclosure. Secure screws with thread locking compound. Tighten screws.



MB 500 UMH
D113099



Drillings for suitable mounting materials



CAUTION:
Use upper and lower
drillings only.
(refer to the illustration)



Use adequately dimensioned rigging equipment (DIN 18800) when connecting to crossbeams, ceiling, walls, etc. Leave all mounting and rigging to experienced personnel. Carefully abide default maximum clamping torque values for all screw joints (DIN 898).

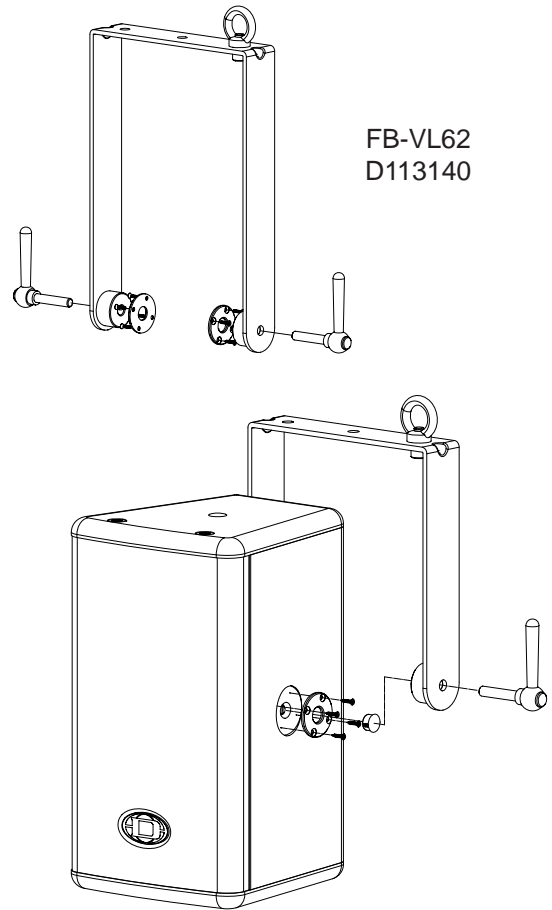
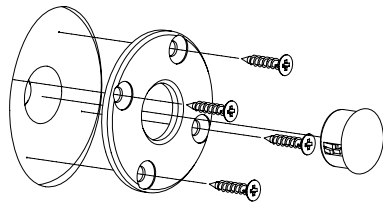
FB-VL 62

Flight bracket for VL 62.

The FB-VL 62 can be equipped for different assembly requirements in each case with PCL-M10, TC-02 or FB-TV.

Assembly instruction:

1. Remove lateral plastic caps at the enclosure and keep it for further use. Unscrew shaft screws.
2. Mount the wrinkle plates with the provided screws on the enclosure; the caps removed before can be used as a centering assistance.
3. Push flight bracket from the rear onto the enclosure and screw it with the cone handles onto the enclosure.
4. Make sure that the flight bracket is additionally secured against falling down during operation. For this the eye bolt mounted at the flight bracket should be used.



FB-VL62
D113140

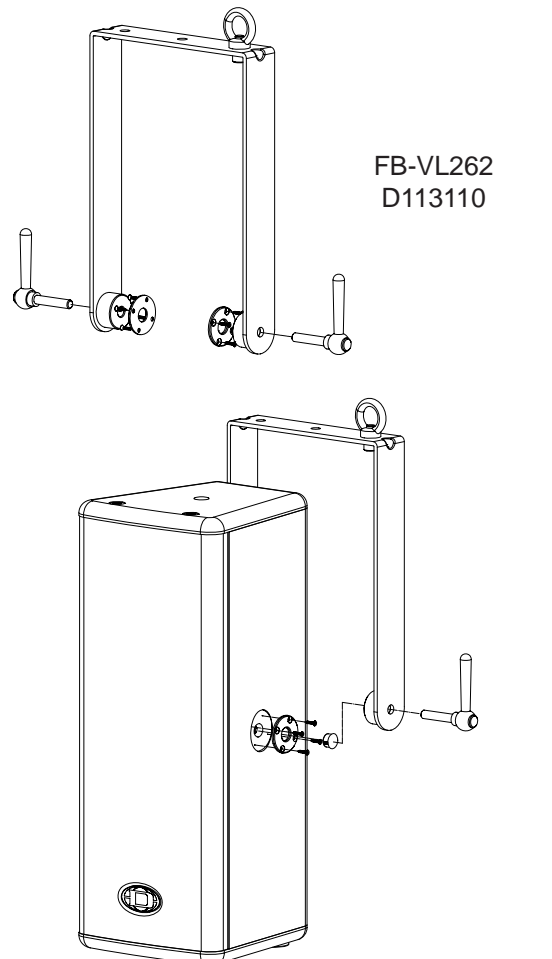
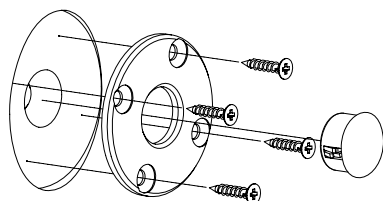
FB-VL 262

Flight bracket for VL 262.

The FB-VL 62 can be equipped for different assembly requirements in each case with PCL-M10, TC-02 or FB-TV.

Assembly instruction:

1. Remove lateral plastic caps at the enclosure and keep it for further use. Unscrew shaft screws.
2. Mount the wrinkle plates with the provided screws on the enclosure; the caps removed before can be used as a centering assistance.
3. Push flight bracket from the rear onto the enclosure and screw it with the cone handles onto the enclosure.
4. Make sure that the flight bracket is additionally secured against falling down during operation. For this the eye bolt mounted at the flight bracket should be used.



FB-VL262
D113110

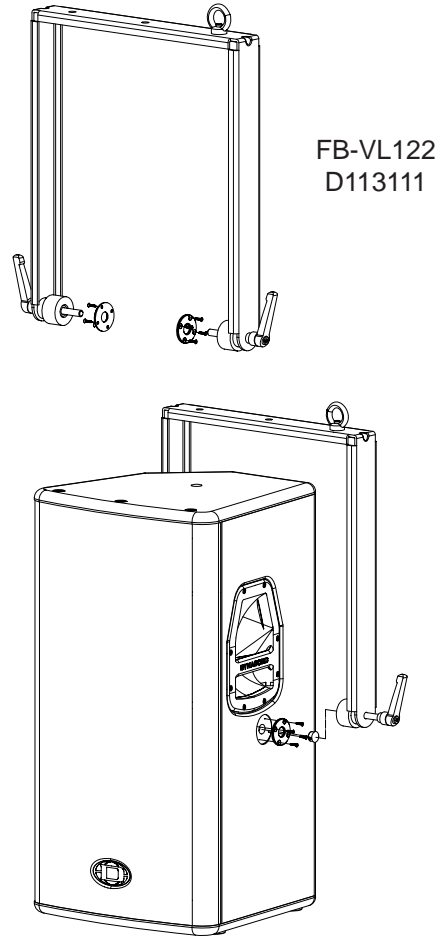
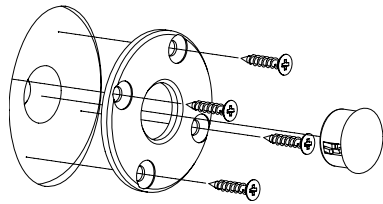
FB-VL 122

Flight bracket for VL 122.

The FB-VL 122 can be equipped for different assembly requirements in each case with PCL-M10, TC-02 or FB-TV.

Assembly instruction:

1. Remove lateral plastic caps at the enclosure and keep it for further use. Unscrew shaft screws.
2. Mount the wrinkle plates with the provided screws on the enclosure; the caps removed before can be used as a centering assistance.
3. Push flight bracket from the rear onto the enclosure and screw it with the cone handles onto the enclosure.
4. Make sure that the flight bracket is additionally secured against falling down during operation. For this the eye bolt mounted at the flight bracket should be used.



FB-VL122
D113111

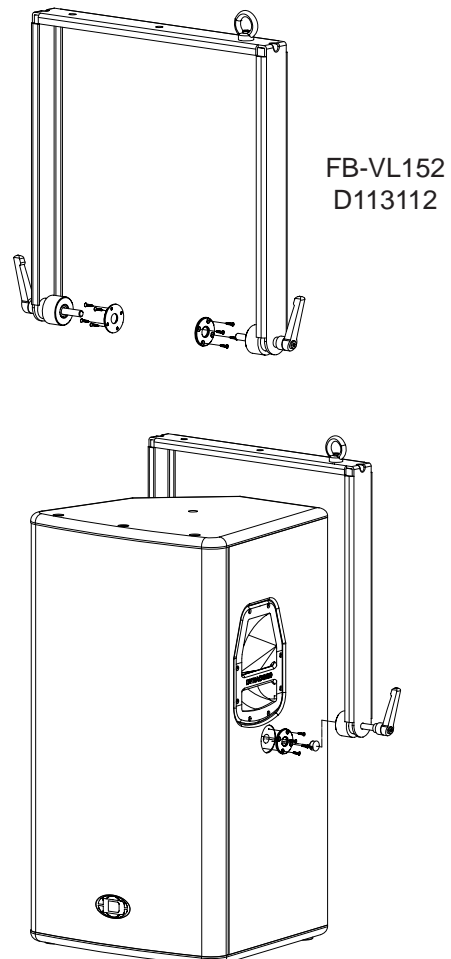
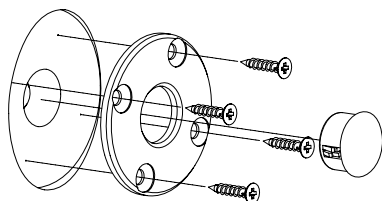
FB-VL 152

Flight bracket for VL 152.

The FB-VL 152 can be equipped for different assembly requirements in each case with PCL-M10, TC-02 or FB-TV.

Assembly instruction:

1. Remove lateral plastic caps at the enclosure and keep it for further use. Unscrew shaft screws.
2. Mount the wrinkle plates with the provided screws on the enclosure; the caps removed before can be used as a centering assistance.
3. Push flight bracket from the rear onto the enclosure and screw it with the cone handles onto the enclosure.
4. Make sure that the flight bracket is additionally secured against falling down during operation. For this the eye bolt mounted at the flight bracket should be used.



FB-VL152
D113112

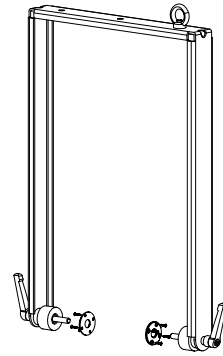
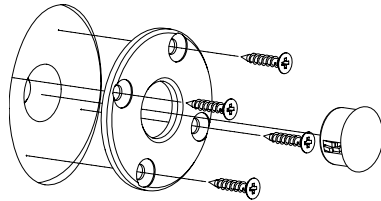
FB-VL 212

Flight bracket for VL 212.

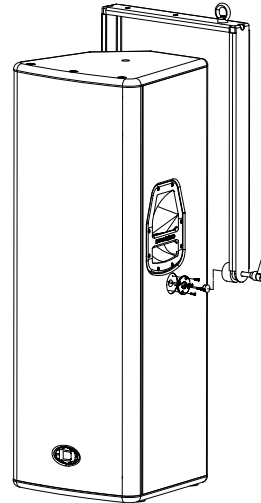
The FB-VL 212 can be equipped for different assembly requirements in each case with PCL-M10, TC-02 or FB-TV.

Assembly instruction:

1. Remove lateral plastic caps at the enclosure and keep it for further use. Unscrew shaft screws.
2. Mount the wrinkle plates with the provided screws on the enclosure; the caps removed before can be used as a centering assistance.
3. Push flight bracket from the rear onto the enclosure and screw it with the cone handles onto the enclosure.
4. Make sure that the flight bracket is additionally secured against falling down during operation. For this the eye bolt mounted at the flight bracket should be used.



FB-VL212
D113152



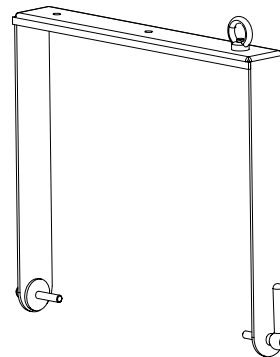
FB-CXM 15

Flight bracket for CXM 15..

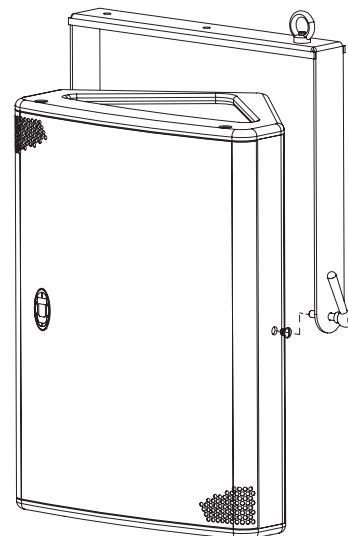
The FB-CXM 15 can be equipped for different assembly requirements in each case with PCL-M10, TC-02 or FB-TV.

Assembly instruction:

1. Remove lateral screws (see fig.) at the enclosure and keep it for further use.
2. Push flight bracket onto the enclosure and screw it with the cone handles onto the enclosure.
3. Make sure that the flight bracket is additionally secured against falling down during operation. For this the eye bolt mounted at the flight bracket should be used.



FB-CXM 15
D113299



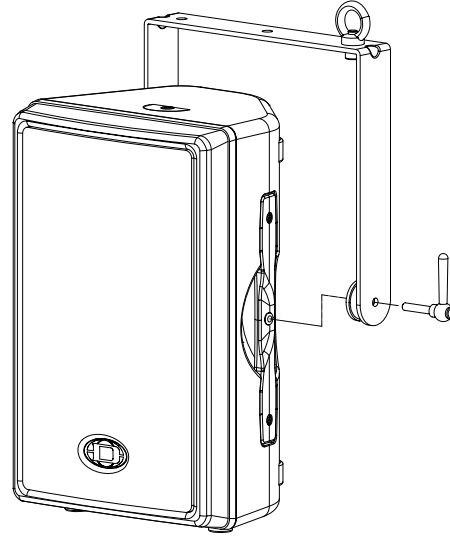
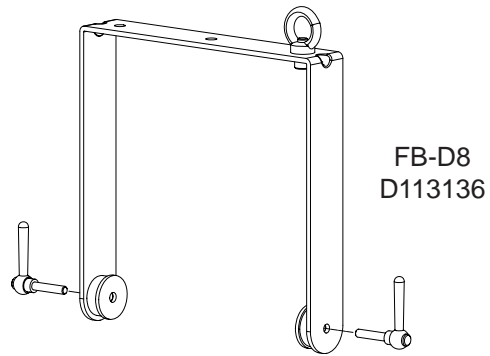
FB-D8

Flight bracket for D8.

The FB-D8 can be equipped for different assembly requirements in each case with PCL-M10, TC-02 or FB-TV.

Assembly instruction:

1. Remove lateral plastic caps at the enclosure and keep it for further use.
2. Push flight bracket from the rear onto the enclosure and screw it with the cone handles onto the enclosure.
3. Make sure that the flight bracket is additionally secured against falling down during operation. For this the eye bolt mounted at the flight bracket should be used.



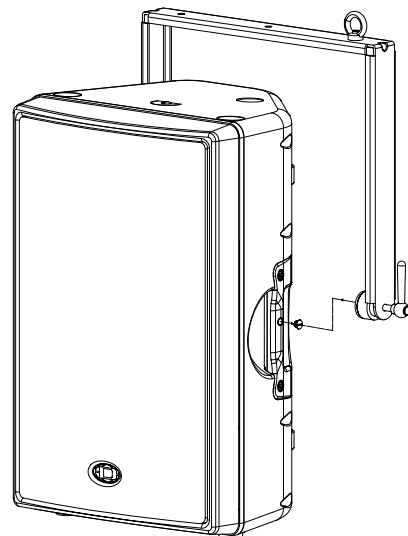
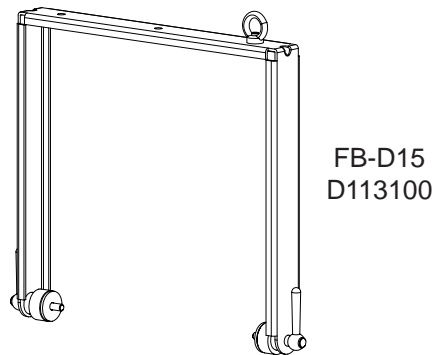
FB-D15

Flight bracket for D15-3.

The FB-D15 can be equipped for different assembly requirements in each case with PCL-M10, TC-02 or FB-TV.

Assembly instruction:

1. Remove lateral plastic caps at the enclosure and keep it for further use.
2. Push flight bracket from the rear onto the enclosure and screw it with the cone handles onto the enclosure.
3. Make sure that the flight bracket is additionally secured against falling down during operation. For this the eye bolt mounted at the flight bracket should be used.



TMA (Tilt Mount Accessory)

Wall mount for the wall mounting brackets MB...UMH. The inclination can be adjusted between 5° and 45° in 5° steps. An adjustment to the listeners direction with turn-in to the wall is realized additionally with the RMA.

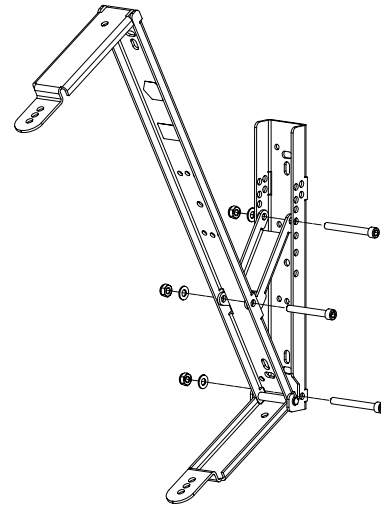
Assembly instruction:

The relevant assembly instructions at ceilings, walls or trusses are to be considered absolutely.

1. Fasten wall mount with suitable screws and pegs (10mm diameter) to the wall.
2. Mount incliner.
3. Install wall mounting bracket at the enclosure.
4. Hang on enclosure with wall mounting bracket into the TMA on the bottom.
5. Insert safety screw and fasten immediately.
6. Adjust inclination angle and tight afterwards all screws firmly.



TMA (Tilt Mount Accessory)
D112815



RMA (Rotatable Mount Accessory)

Rotor plate for the TMA and the wall mounting brackets MB...UMH for adjustment of inward turned boxes onto the listeners. Vertical rotation angle 45°, adjustable in 5° steps.

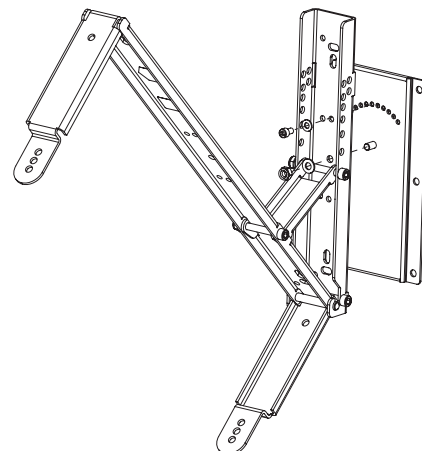
Assembly instruction:

The relevant assembly instructions at ceilings, walls or trusses are to be considered absolutely.

1. Fasten RMA with 6 screws and pegs (10mm diameter) to the wall.
2. Put on TMA onto the RMA and fasten with self-locking nut
3. Adjust desired angle of rotation and fix it with stop screw. Tighten screws.
4. Install wall mounting bracket at the enclosure.
5. Set wall mounting bracket into the TMA and insert the safety screw immediately.
6. Align enclosure.
7. Tighten all screws



RMA (Rotatable Mount Accessory)
D112807



TC-02 (Truss Clamp)

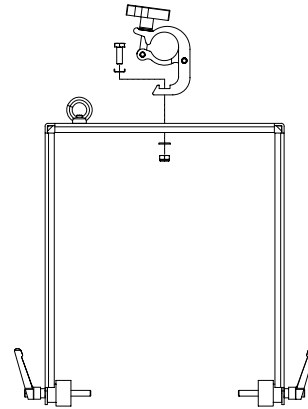
Clamp for the direct mounting of Flying Brackets (FB) and Mounting Brackets (MB) on trusses.

Assembly instruction:

1. Mount the TC-02 on the FB using the associated M10 screw, lock washer, nut and flat washer. The lock washer needs to be placed between M10 screw and Truss Clamp. The flat washer has to be installed between nut and bracket.
2. Tighten screw and nut.



TC-02 (Truss Clamp)
D112808



PCL-M10

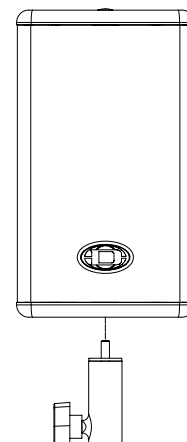
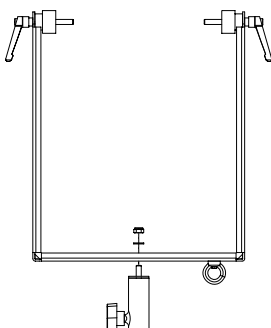
Adapter with M10 threaded bolt for use with the FB... Flight brackets on speaker stands with 35mm flange diameter. The PCL-M10 can be used also for enclosures with M10 threaded inserts as speaker stand sleeve.

Assembly instruction:

1. Fasten PCL-M10 with M10 nut and lock washer to the flight bracket.
2. The lock washer must be attached between nut and flight bracket.
3. Tighten nut.



PCL-M10
D113116



FB-TV (Flight Bracket TV stud)

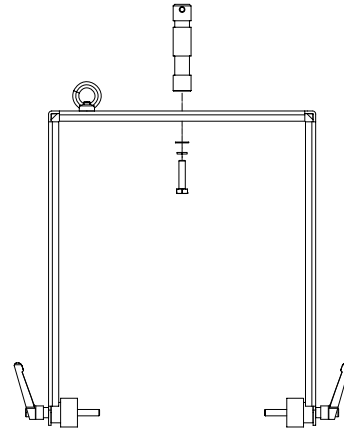
TV stud for the FB -... flight brackets for use with suitable light tripods or with PM-TV on suitable speaker stand. With truss clamps (TC-TV) prepared for the insertion of TV studs.

Assembly instruction:

1. Fasten FB-TV with M10 screw and lock washer to the flight bracket.
2. The lock washer must be attached between screw and flight bracket.
3. Tighten screw.



FB-TV (Flight Bracket TV stud)
D113142



TC-TV (Truss Clamp TV stud)

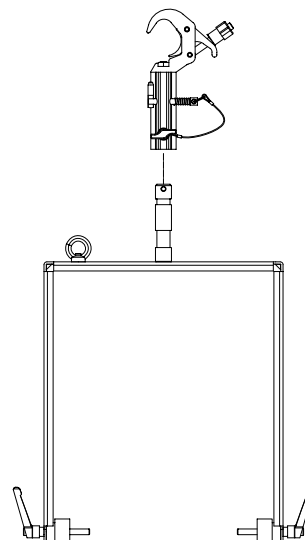
Clamp for trusses with insertion for TV studs (FB-TV).

Assembly instruction:

1. Put TC-TV clamp onto the TV stud (FB-TV).
2. Lead safety pin through the lockhole and secure it by bending the safety pin.
3. Tighten the lock screw of the TC-TV.



TC-TV (Truss clamp TV stud)
D112941



PM-TV (Pole Mount TV stud)

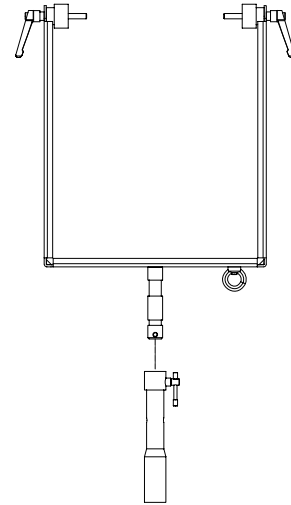
Adapter for the use of flight brackets with TV stud on stands such as K&M 213 (Koenig&Meyer) or models with same M10 threaded nut and same 35mm flange diameter (inside M10 threaded bolt).

Assembly instruction:

1. Set PM-TV onto the high stand flange of the tripod and tighten it by turning.
2. Insert TV stud FB-TV to the PM-TV adapter and secure with the locking bolt.



PM-TV (Pole Mount TV stud)
D112942



EBK-M10 (Eye Bolt Kit M10)

Eye bolt kit for flying the enclosure with chains or ropes.

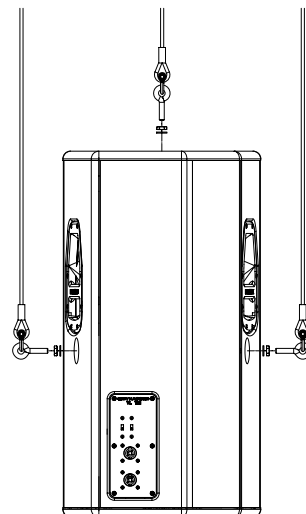
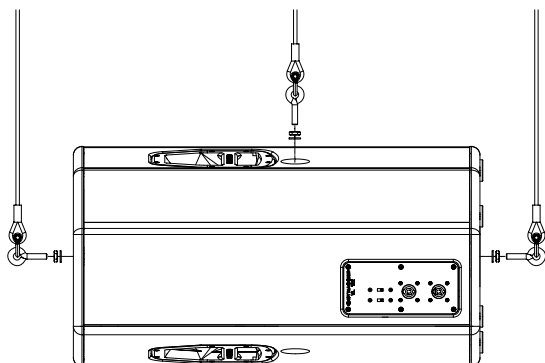
Assembly instruction:

For safety reasons the suspension must be carried out at least at 3 threaded inserts in the enclosure. The relevant assembly instructions at ceilings, walls or trusses are to be considered absolutely.

1. Remove the plastic covers of the necessary M10 threaded inserts at the enclosure.
2. Unscrew the shaft screws from the threaded inserts.
3. Screw in the eye bolts with thread locking compound and secure it from the outside with lock nuts against rotating.



EBK-M10 (Eye Bolt Kit M10)
D113155



WMK-10 (Wall Mount Kit)

Wall mount for VL 62 and VL262 and other small enclosures up to 15kg. Universal adapter plate for standard 4-point mounting. Adjustable in direction and inclination. Possible vertical inclination angles up to 30°.

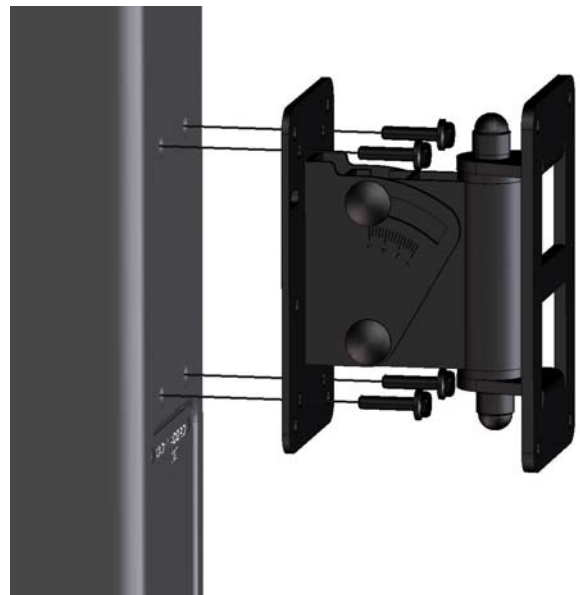
Assembly instruction:

The relevant assembly instructions at ceilings, walls or trusses are to be considered absolutely.

1. Dismount tilt bracket with adapter from the swiveling bracket of the wall mount.
2. Install wall mount with suitable mounting hardware at the wall.
3. Fasten enclosure with the 4 attached screws to the adapter.
4. Hang up adapter plate with tilt bracket into the swiveling bracket of the wall mount.
5. Bolt the hanged up tilt bracket immediately with lock screw, lock washer and locknut with the swiveling bracket.
6. Adjust desired inclination angle by fixing the upper screw connection at the tilt bracket.



WMK-10 (Wall Mount Kit)
D113137





Product Service

ZERTIFIKAT

Nr. B 09 07 10591 053

Zertifikatsinhaber: **EVI Audio GmbH**
Hirschberger Ring 45
94315 Straubing
DEUTSCHLAND

Prüfzeichen:



Produkt: **Halterungen und Ständer für
Unterhaltungsgeräte
Haltevorrichtung für Lautsprechersysteme**

Das Produkt wurde auf freiwilliger Basis auf die Einhaltung der grundlegenden Anforderungen geprüft und kann mit dem oben abgebildeten Prüfzeichen gekennzeichnet werden. Eine Veränderung der Darstellung des Prüfzeichens ist nicht erlaubt. Die Übertragung eines Zertifikates durch den Zertifikatsinhaber an Dritte ist unzulässig. Umseitige Hinweise sind zu beachten.

Prüfbericht Nr.: 028-71355349-001

Datum, 2009-07-14
Seite 1 von 3





Product Service

ZERTIFIKAT

Nr. B 09 07 10591 053

Modell(e):

- MB 62
- MB 62W
- MB 122 UMH
- MB 152 UMH
- MB VL212
- MB 262 UMH
- MB 262W UMH
- MB 500 UMH
- MB D8 UMH
- MB D8W UMH
- RMA
- RMA W
- TMA
- TMA W
- FB-VL62
- FB-VL152
- FB-VL212
- FB-D8
- FB-D15
- FB-VL122
- FB-VL262
- FB-CXM 15

Kenndaten: Tragkraft von 8 bis 34 kg
 Weitere Kenndaten siehe Anlage 1.

Geprüft nach: PPP 53281:2006

**Produktions-
 stätte(n):** 10591

Seite 2 von 3

Anlage 1 zu Zertifikat Nr. B 09 07 10591 053
 Firma: EVI Audio GmbH



Product Service

Kenndaten

Modell:	Artikel:	Tragkraft [kg]:	Spannweite [mm]:	Tiefe [mm]:	Werkstoff	Kombination mit RMA / TMA
MB 62	113138	8	392	239	DD 11	-
MB 62W	113168	8	392	239	DD 11	-
MB 122 UMH	113114	24	766	288	DD 11	RMA / TMA
MB 152 UMH	113115	26	831	323	DD 11	RMA / TMA
MB VL212	113153	34	1086	288	DD 11	-
MB 262 UMH	113113	10	559	259	DD 11	RMA / TMA
MB 262W UMH	113169	10	559	259	DD 11	RMA / TMA
MB 500 UMH	113099	25	730	353	DD 11	RMA / TMA
MB D8 UMH	113135	10	457	284	DD 11	RMA / TMA
MB D8W UMH	113160	10	457	284	DD 11	RMA / TMA
RMA	112807	Drehwinkel 2x45°	Höhe 305	Breite 170	St 12	-
RMA W	113171	Drehwinkel 2x45°	Höhe 305	Breite 170	St 12	-
TMA	112815	Kippwinkel 45°	Höhe 441	-	St 12	-
TMA W	113170	Kippwinkel 45°	Höhe 441	-	St 12	-
FB-VL62	113140	8	232	268	DD 11	-
FB-VL152	113112	26	478	493	DD 11	-
FB-VL 212	113152	34	419	626	DD 11	-
FB-D8	113136	10	299	300	DD 11	-
FB-D15	113100	25	492	453	DD 11	-
FB-VL122	113111	24	419	493	DD 11	-
FB-VL262	113110	10	232	350	DD 11	-
FB-CXM 15	113299	19	463	422	DD 11	-

München, 14.07.2009

Martin Schmied



Seite 3 von 3

TÜV SÜD Product Service GmbH · Zertifizierstelle · Ridlerstrasse 65 · 80339 München · Germany

Bosch Communications Systems**Americas—Headquarters AmericasBosch Security Systems, Inc.**

12000 Portland Ave South,
Burnsville, MN 55337, USA

USA—Ph: 1-800-392-3497

Fax: 1-800-955-6831

Canada—Ph: 1-866-505-5551

Fax: 1-866-336-8467

Latin America—Ph: 1-952-887-5532

Fax: 1-952-736-4212

**Europe, Middle-East & Africa
Headquarters EMEA**

Bosch Sicherheitssysteme GmbH
Robert-Koch-Strasse 100
85521 Ottobrunn

EVI Audio GmbH

Sachsenring 60

94315 Straubing, Germany

Phone +49 9421 706-0

Fax: +49 9421 706-265

France: EVI Audio France S.A.S

Phone: +33 1-6480-0090

Fax: +33 1-6006-5103

UK: Shuttlesound Ltd.

Phone: +44 208 646 7114

Fax: +44 208 254 5666

Middle East: Robert Bosch Middle East FZE

Tel. +97 14 2123300

Fax. +97 14 2123388

Asia & Pacific**Headquarters APR**

Robert Bosch (SEA) Pte Ltd

38 C Jalan Pemimpin
Singapore 577180

Singapore/ ASEAN: Robert Bosch (SEA) Pte Ltd

Tel: +65 6319 0616

Fax: +65 6319 0620

Australia: Bosch Security Systems Pty Ltd

Tel: +61 2 9683 4752

Fax: +61 2 9890 5928

China: Telex EVI Audio (Shanghai) Co., Ltd.

Tel: +86 21 6317 2155

Fax: +86 21 6317 3025

India: Bosch Limited

Tel: +91 80 4176 8378

Fax: +91 80 4176 8263

Japan: EVI Audio Japan

Tel: +81 3 5316 5020

Fax: +81 3 5316 5030

Thailand: Robert Bosch Limited

Tel: +662 639 3111

Fax: +662 631 2030