

EVID S44



- Úplné řešení tvořené propojenými reproduktory pro přehrávání hudby na pozadí či v popředí.
- Velký 200mm basový měnič poskytující vysoký nízkofrekvenční výstup.
- Přímé spojení satelitů se subwooferem – výrazné zjednodušení zapojení.
- Montážní držáky s širokým rozsahem pohybu pro satelity s povrchovou montáží umožňují snadnou a bezpečnou montáž na zeď.
- Pohodlně odnímatelné konektory signálu typu Phoenix urychlují instalaci.



EVID Compact Sound Speaker System je výjimečně kompaktní reproduktor s plným rozsahem, ideální pro situace vyžadující vysoce kvalitní zvuk. Díky přizpůsobení tvaru i velikosti je reproduktor při přehrávání hudby na pozadí či v popředí v prostoru restaurace, baru, terasy, obchodu apod. téměř neviditelný. Systém se skládá z vysoce výkonného 200mm subwooferu s crossover sítí umožňující použít dodávané čtyři (4) 50mm satelitní reproduktory. Systém umožňuje snadné připojení signálu k subwooferu a podporuje připojení signálu o síle 4/8 ohmů nebo 70/100 V. Díky možnosti využívat vysoký výkon lze systém používat v široké řadě prostředí a prostor, kde dokáže zajistit kvalitní hudbu na pozadí nebo v popředí.

Technické specifikace

	EVID 2.1	EVID 40S
Kmitočtová charakteristika(-10 dB):	180 Hz - 20 kHz ¹	42 Hz - 300 Hz ¹
Zatížitelnost:	30 W ²	200 W ²
Citlivost:	84 dB ¹	88 dB ¹
Impedance:	16 ohms	Dual 8 ohm / mono 4 ohm
Maximální SPL:	100 dB ¹	114 dB ¹
Hlasové pokrytí (H x V):	150° x 150° ³	Omnidirectional

	EVID 2.1	EVID 40S
Programové pokrytí pro hudbu (H x V):	100° x 100° ⁴	Omnidirectional
Měnič:	50 mm (1.97 in)	200 mm (7.87 in)
Rozsah nastavení konzole (H x V):	160° x 60°	Fixed
Konektory:	Phoenix (2-pin)	Phoenix (2-pin)
Skříň:	ABS (fire rated)	Wood (MDF)
Odbočky transformátoru:	NA	100 W, 50 W, 25 W, 12.5 W
Rozměry (V x Š x H):	115 mm x 85 mm x 95 mm (4.53 in x 3.35 in x 3.75 in)	400 mm x 400 mm x 230 mm (15.75 in x 15.75 in x 9.06 in)
Čistá hmotnost: (každý díl)	0.5 kg (1.1 lb)	12.05 kg (26.55 lb)
Přepravní hmotnost:	1 sub and 4 satellites:	18.26 kg (40.25 lb)
Obsažené příslušenství:	Wall bracket; hex wrench	Wall bracket; hex wrench

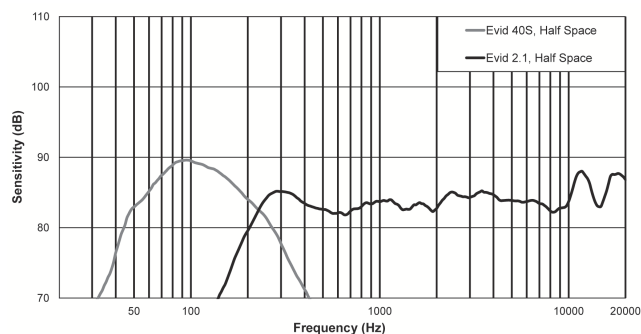
1. Poloviční mezera (montáž na zeď).
2. Dlouhodobé programové zatížení – o 3 dB větší než nekonečný růžový šum.
3. Průměrně 1–4 kHz.
4. Průměrně 1–8 kHz.

Přehled systému

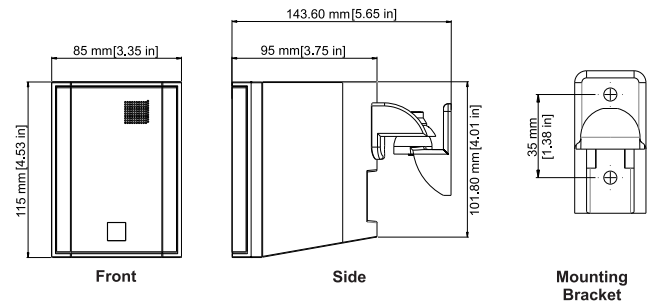
Technické údaje pro architekty a techniky:

Systém reproduktorů musí být obousměrný a být tvořen samostatným subwooferem obsahujícím jeden 200mm nízkofrekvenční měnič, (4) satelity tvořené 50mm vysokofrekvenčními měniči a sítí pro dělení frekvence nainstalovanou v odvětrávané skříni subwooferu. Připojení všech vstupních a výstupních signálů je nutné provést v rámci subwooferu. Připojení všech signálů pro subwoofer a satelitní reproduktory je nutné provést za použití konektorů signálu typu Phoenix. Systém musí být po zajištění napájení ze zdroje se zesílením a nízkým odporem (4/8) ovladatelný v monofonním nebo stereofonním režimu. Systém musí být schopen provozu s výkonem až 100 wattů při napájení ze 100V nebo 70V zdroje zesíleného signálu. Systém reproduktorů musí splňovat následující kritéria pro výkon: zatížitelnost – dlouhodobé programové zatížení 200 wattů, frekvenční odezva – 42 Hz až 20 kHz (-10 dB jmenovité citlivosti), odpor – jmenovitě 8 ohmů v režimu stereo a jmenovitě 4 ohmů v režimu mono. Vysokofrekvenční měnič satelitních reproduktorů bude poskytovat rovnoměrné pokrytí v oblasti minimálně 100° horizontálně na 100° vertikálně s průměrným rozsahem 1 až 8 kHz a minimálně 150° horizontálně na 150° vertikálně s průměrným rozsahem 1 až 4 kHz. Skříň subwooferu musí být zhotovena z MDF s exteriérem pokrytým vínylem. Satelitní reproduktory musí být zhotoveny z ohnivzdorného materiálu ABS. Skříň subwooferu musí být 400 mm vysoká, 400 mm široká a 230 mm hluboká. Satelitní reproduktory musí být nastavitelné v rozsahu 160° horizontálně a 60° vertikálně. Nosný držák musí být nízkoprofilový a plně odnímatelný ze skříně. Jako systém pro povrchovou montáž reproduktorů použijte pouze model EVID S44 nebo EVID S44W společnosti Electro-Voice.

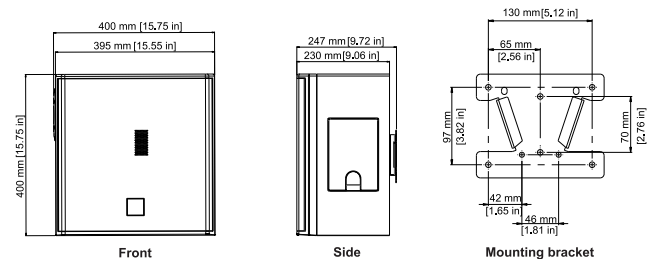
Kmitočtová charakteristika:



Rozměry:



Rozměry pro EVID 2.1 a montážní držák



Rozměry pro EVID-40S a montážní držák

Poznámka!



Obrázky s rozměry montážního držáku nejsou podle měřítka. Velikost obrázků je větší kvůli lepší viditelnosti.

Zahrnuté díly

Množství	Popis
2	Satelitní reproduktory pro montáž na povrchy
2	Nástěnné držáky
2	Držáky reproduktoru
1	Leták
2	Imbusové šrouby M6 s kónickou hlavou
4	Šrouby M5 s kónickou hlavou
2	Šroubové zásuvky
1	Imbusový klíč

* Satelitní reproduktor pro montáž na povrchy (1 krabice)

Množství	Popis
1	Subwoofer pro montáž na povrch
1	Nástěnný držák, sestavený v balení
1	Instalační příručka
4	Imbusové šrouby M6 s kónickou hlavou

Množství	Popis
4	Gumové nožky
1	Imbusový klíč

* Subwoofer pro montáž na povrch

Informace o objednání

EVID S44

Balení se systémem reproduktorů pro montáž na stěnu – subwoofer pro montáž na povrchy a čtyři (4) satelitní reproduktory pro montáž na povrchy, černá
Číslo objednávky **EVID-S44**

EVID S44W

Balení se systémem reproduktorů pro montáž na stěnu – subwoofer pro montáž na povrch a čtyři (4) satelitní reproduktory pro montáž na povrch, bílá
Číslo objednávky **EVID-S44W**

EVID 2.1

Systém satelitních reproduktorů pro montáž na povrch, černá
(ceny / prodej v párech)
Číslo objednávky **EVID-2.1**

EVID 2.1W

Systém satelitních reproduktorů pro montáž na povrch, bílá
(ceny / prodej v párech)
Číslo objednávky **EVID-2.1W**

EVID 40S

Subwoofer pro montáž na povrch, černá skříň
Číslo objednávky **EVID-40S**

EVID 40SW

Subwoofer pro montáž na povrch, bílá skříň
Číslo objednávky **EVID-40SW**